

Технический паспорт

Монтажно-соединительная коробка для скрытой установки UP 66, с накладками для гвоздей
Артикульный номер: 2003716



Монтажная коробка для скрытой установки с накладками для гвоздей в кирпичную кладку на глубину не менее 66 мм.

- Резьбовые вкладыши 4 x 3
 - Соединительный штуцер с возможностью двустороннего соединения с байонетным затвором
 - 6 комбинированных вводов для труб Ø 20 и 25 мм
 - 4 ввода до Ø 20 мм
 - 2 ввода до Ø 14 мм
 - 1 ввод до Ø 20 мм в дне
- Протестировано в соответствии со стандартами DIN EN 60670-1, DIN EN 60670-22 и DIN 49073-1.



PP Полипропилен

Исходные данные

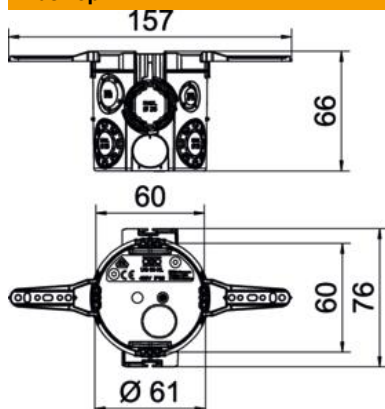
Артикульный номер	2003716
Тип	UG 66-NL
Обозначение 1	Коробка для скрытого монтажа
Обозначение 2	с крепёжными лапками
Lieferbar ab	01.10.2021
Производитель	OBO
Размер	Ø60mm, H66mm
Цвет	глубокий черный
Материал	Полипропилен
Минимальная единица продажи	25
Единица расхода	Шт.
Масса	2,65 кг
Единица веса	кг/100 шт.
Углеродный след CO ₂ (GWP) от колыбели до ворот	0,0646 кг CO ₂ e / 1 Шт.

Технический паспорт

Монтажно-соединительная коробка для скрытой установки IP 66, с накладками для гвоздей
Артикульный номер: 2003716



Размеры



Высота 66 мм

Технические характеристики

Количество вводов	13
Способ ввода	Провода NYM, телекоммуникационные провода и гофрированные трубы
Вид прохода через корпус	Продавливаемое отверстие
Исполнение	Отдельный
Модель	Монтажно-соединительная коробка
Крепление устройств	Винты или распорные лапки
Крышка	без
Крепление крышки	Болты
Ввод сзади	да
Трудновоспламеняющийся	согласно VDE 0471/IEC 60695-2-11, температура при испытании 650 °C
Форма	круглой формы
Для труб диаметром	20/25 мм
Не содержит галогенов	да
Комбинированные вводы Ø 20 / 25 мм	6
Со скобами	да
С винтами	нет
Номинальное сечение макс.	2,5 мм ²
Номинальное сечение мин.	1,5 мм ²
Вводы труб Ø 20 мм	3
Ударопрочность	нет
Вид защиты	IP30
воздухонепроницаемая	нет
Расчетное напряжение	400 V