

Технический паспорт

Подкладная шайба

Артикульный номер: 6178548



Подкладная шайба для уравнивания различных высот.
Ø 5 мм, толщина материала 3 мм



PVC Поливинилхлорид

Исходные данные

Артикульный номер	6178548
Тип	ULS
Обозначение 1	Подкладная шайба
Производитель	OBO
Размер	22x23x3 Ø5mm
Цвет	серый
Материал	Поливинилхлорид
Минимальная единица продажи	100
Единица расхода	Шт.
Масса	0,17 кг
Единица веса	кг/100 шт.
Углеродный след CO ₂ (GWP) от колыбели до ворот	0,0058 кг CO ₂ e / 1 Шт.

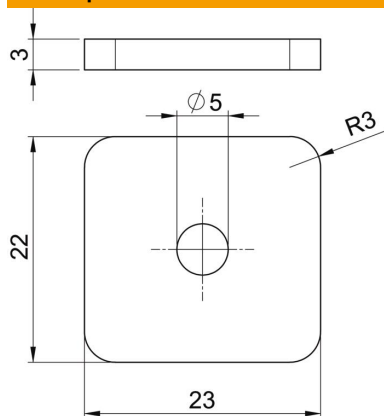
Технический паспорт

Подкладная шайба

Артикульный номер: 6178548



Размеры



Размер d	5 мм
Размер h	3 мм

Технические характеристики

Закаленная поверхность	нет
Внутренний диаметр	5 мм
Прочность материала	3 мм
С зубцами	нет