

Технический паспорт

Подвесная стойка US 5

Артикульный номер: 6341394



Подвеска (U-профиль) с приваренной горизонтальной пластиной в верхней части конструкции.

Для крепления на горизонтальных бетонных перекрытиях и стальных балках. При применении кронштейна шириной 400 мм или при монтаже кронштейна на конце подвесной стойки рекомендуется использовать распорку DSK 45.



- A2** Нержавеющая сталь
- 2B** без обработки, дообработанный

Исходные данные

Артикульный номер	6341394
Тип	US 5 K 110 A2
Обозначение 1	Подвесная стойка
Обозначение 2	с приваренной траверсой
Производитель	OBO
Размер	50x50x1100
Цвет	цвета нержавеющей стали
Материал	Нержавеющая сталь 1.4301 (304)
Поверхность	без обработки, дообработанный
Стандарт поверхности	
Минимальная единица продажи	1
Единица расхода	Шт.
Масса	297 кг
Единица веса	кг/100 шт.
Углеродный след CO ₂ (GWP) от колыбели до ворот	18,1826 кг CO ₂ e / 1 Шт.

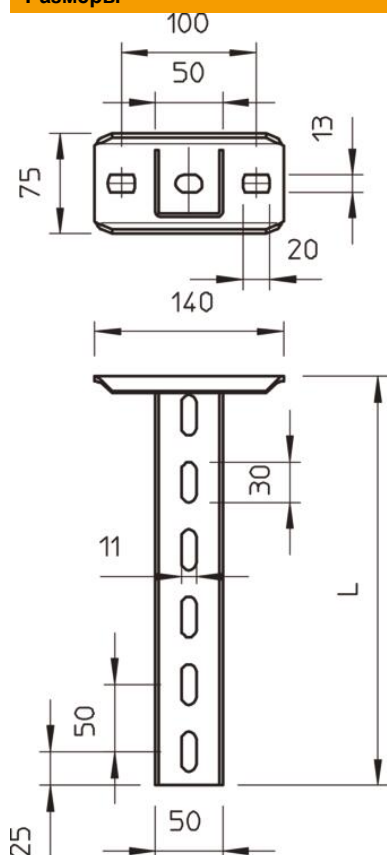
Технический паспорт

Подвесная стойка US 5

Артикульный номер: 6341394



Размеры



Длина	1 100 мм
Ширина	50 мм
Высота	50 мм

Технические характеристики

Исполнение	U-образный профиль
Длина кронштейна 200	4 кН
Длина кронштейна 400	2,2 кН
Длина кронштейна 600	1,7 кН
Повышение живучести конструкции	нет
Прочность материала	2,5 мм
Макс. тяговая нагрузка	10 кН

Нагрузки

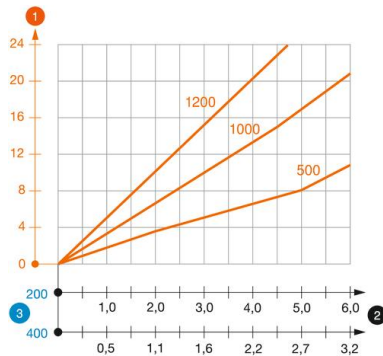


Диаграмма нагрузки на U-образную стойку типа US 5 K VA

- 1 Прогиб конца подвесной стойки при допустимой нагрузке на кронштейн
 - 2 Дополнительная нагрузка на кронштейн в кН без учета временной нагрузки
 - 3 Длина кронштейна в мм
- Кривая нагрузки на подвесные стойки длиной (в мм)

Значения нагрузки на дюбели для подвески US 5 K

Односторонняя нагрузка	Максимальная нагрузка [кН]
	Ширина кронштейна [мм]
Дюбель	<P>110</P>, <P>210</P>, <P>310</P>, <P>410</P>
BZ3 10 x 90/0-30	<P>4,31</P>, <P>3,18</P>, <P>2,51</P>, <P>2,06</P>
BZ3 12 x 110/0-35	<P>5,82</P>, <P>4,29</P>, <P>3,39</P>, <P>2,77</P>

Max. total load F = cable weight + cable tray + bracket + suspended support. The tabular values for double-sided loads take the available axis spacing $a_i = 10$ cm into account. The stated values are based on uncracked concrete of compressive strength C20/25. Please comply with the installation conditions of ETA(anchors).