

Технический паспорт

Подвесная стойка US 5

Артикульный номер: 6341527



Подвесная стойка (U-образный профиль) размером 50 x 50 мм с приваренной траверсой.
Для крепления на горизонтальных бетонных перекрытиях и стальных балках. При применении кронштейна шириной 400 мм или при монтаже кронштейна на конце подвесной стойки рекомендуется использовать распорку DSK 45.



St

Сталь

FT

Горячее цинкование методом погружения

Исходные данные

Артикульный номер	6341527
Тип	US 5 K 20 FT
Обозначение 1	Подвесная стойка
Обозначение 2	с приваренной траверсой
Производитель	OBO
Размер	50x50x200
Цвет	цинковый
Материал	Сталь
Поверхность	Горячее цинкование методом погружения
Стандарт поверхности	DIN EN ISO 1461
Минимальная единица продажи	1
Единица расхода	Шт.
Масса	85 кг
Единица веса	кг/100 шт.
Углеродный след CO ₂ (GWP) от колыбели до ворот	1,9947 кг CO ₂ e / 1 Шт.

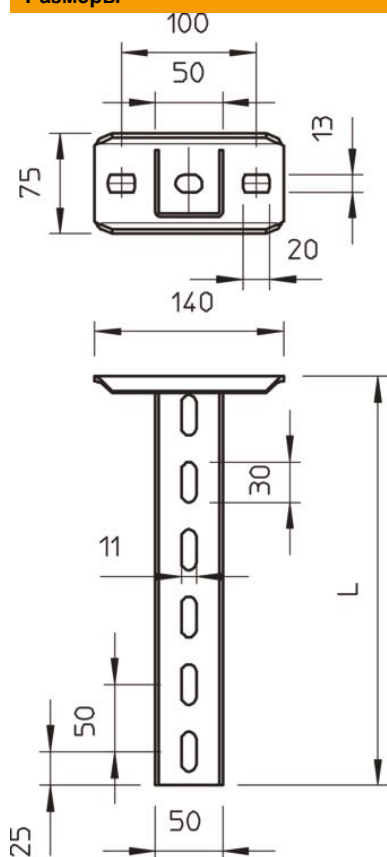
Технический паспорт

Подвесная стойка US 5

Артикульный номер: 6341527



Размеры



Длина	200 мм
Ширина	50 мм
Высота	50 мм
Размер L	200 мм

Технические характеристики

Исполнение	U-образный профиль
Длина кронштейна 200	5,75 кН
Длина кронштейна 400	3,1 кН
Длина кронштейна 600	2,2 кН
Повышение живучести конструкции	да
Прочность материала	2,5 мм
Макс. тяговая нагрузка	10 кН
С зубцами	нет

Нагрузки

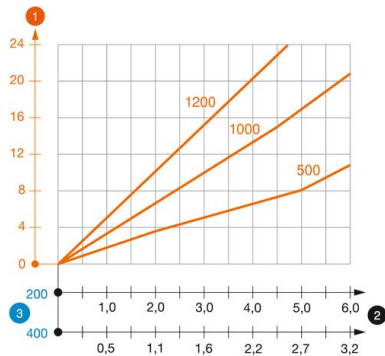


Диаграмма нагрузки на U-образную стойку типа US 5 K

- 1 Прогиб конца подвесной стойки при допустимой нагрузке на кронштейн
- 2 Дополнительная нагрузка на кронштейн в кН без учета временной нагрузки
- 3 Длина кронштейна в мм
- Кривая нагрузки на подвесные стойки длиной (в мм)

Значения нагрузки на дюбели для подвески US 5 K

Односторонняя нагрузка	Максимальная нагрузка [кН]			
	Ширина кронштейна [мм]			
Дюбель	110	210	310	410
BZ3 10 x 90/0-30	4,31	3,18	2,51	2,06
BZ3 12 x 110/0-35	5,82	4,29	3,39	2,77

Max. total load F = cable weight + cable tray + bracket + suspended support. The tabular values for double-sided loads take the available axis spacing $a_i = 10$ cm into account. The stated values are based on uncracked concrete of compressive strength C20/25. Please comply with the installation conditions of ETA(anchors).