

Технический паспорт

Подвесная стойка US 5

Артикульный номер: 6341378



Подвеска (U-профиль) с приваренной горизонтальной пластиной в верхней части конструкции.

Для крепления на горизонтальных бетонных перекрытиях и стальных балках. При применении кронштейна шириной 400 мм или при монтаже кронштейна на конце подвесной стойки рекомендуется использовать распорку DSK 45.



- A2** Нержавеющая сталь
- 2B** без обработки, дообработанный

Исходные данные

Артикульный номер	6341378
Тип	US 5 K 70 A2
Обозначение 1	Подвесная стойка
Обозначение 2	с приваренной траверсой
Производитель	OBO
Размер	50x50x700
Цвет	цвета нержавеющей стали
Материал	Нержавеющая сталь 1.4301 (304)
Поверхность	без обработки, дообработанный
Стандарт поверхности	
Минимальная единица продажи	1
Единица расхода	Шт.
Масса	225 кг
Единица веса	кг/100 шт.
Углеродный след CO ₂ (GWP) от колыбели до ворот	12,095 кг CO ₂ e / 1 Шт.

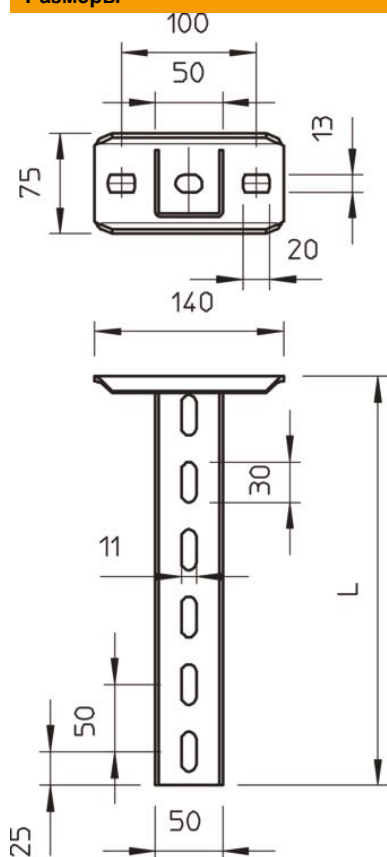
Технический паспорт

Подвесная стойка US 5

Артикульный номер: 6341378



Размеры



Длина	700 мм
Ширина	50 мм
Высота	50 мм

Технические характеристики

Исполнение	U-образный профиль
Длина кронштейна 200	5,75 кН
Длина кронштейна 400	3,1 кН
Длина кронштейна 600	2,2 кН
Повышение живучести конструкции	нет
Прочность материала	2,5 мм
Макс. тяговая нагрузка	10 кН

Нагрузки



Диаграмма нагрузки на U-образную стойку типа US 5 K VA

- 1 Прогиб конца подвесной стойки при допустимой нагрузке на кронштейн
 - 2 Дополнительная нагрузка на кронштейн в кН без учета временной нагрузки
 - 3 Длина кронштейна в мм
- Кривая нагрузки на подвесные стойки длиной (в мм)

Значения нагрузки на дюбели для подвески US 5 K

Односторонняя нагрузка	Максимальная нагрузка [кН]
	Ширина кронштейна [мм]
Дюбель	<P>110</P>, <P>210</P>, <P>310</P>, <P>410</P>
BZ3 10 x 90/0-30	<P>4,31</P>, <P>3,18</P>, <P>2,51</P>, <P>2,06</P>
BZ3 12 x 110/0-35	<P>5,82</P>, <P>4,29</P>, <P>3,39</P>, <P>2,77</P>

Max. total load F = cable weight + cable tray + bracket + suspended support. The tabular values for double-sided loads take the available axis spacing $a_i = 10$ cm into account. The stated values are based on uncracked concrete of compressive strength C20/25. Please comply with the installation conditions of ETA(anchors).