

# Технический паспорт

## Подвесная стойка US 5

Артикульный номер: 6341608



Подвесная стойка (U-образный профиль) размером 50 x 50 мм с приваренной траверсой.  
Для крепления на горизонтальных бетонных перекрытиях и стальных балках. При применении кронштейна шириной 400 мм или при монтаже кронштейна на конце подвесной стойки рекомендуется использовать распорку DSK 45.



St

Сталь

FT

Горячее цинкование методом погружения

### Исходные данные

Артикульный номер	6341608
Тип	US 5 K 90 FT
Обозначение 1	Подвесная стойка
Обозначение 2	с приваренной траверсой
Производитель	OBO
Размер	50x50x900
Цвет	цинковый
Материал	Сталь
Поверхность	Горячее цинкование методом погружения
Стандарт поверхности	DIN EN ISO 1461
Минимальная единица продажи	1
Единица расхода	Шт.
Масса	256 кг
Единица веса	кг/100 шт.
Углеродный след CO <sub>2</sub> (GWP) от колыбели до ворот	6,05 кг CO <sub>2</sub> e / 1 Шт.

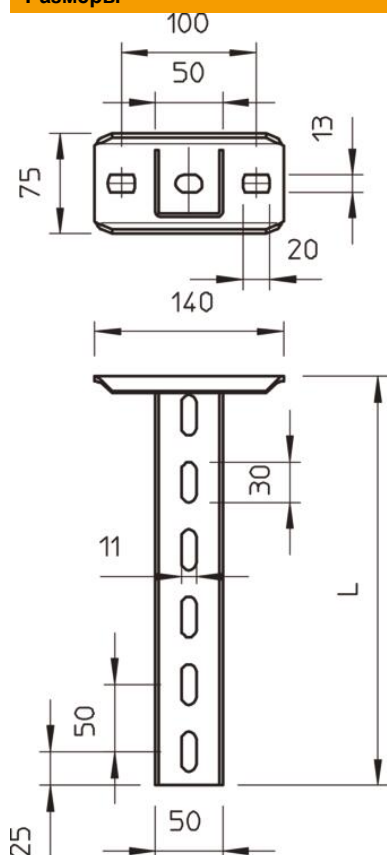
# Технический паспорт

## Подвесная стойка US 5

Артикульный номер: 6341608



### Размеры



Длина	900 мм
Ширина	50 мм
Высота	50 мм
Размер L	900 мм

### Технические характеристики

Исполнение	U-образный профиль
Длина кронштейна 200	5,75 кН
Длина кронштейна 400	3,1 кН
Длина кронштейна 600	2,2 кН
Повышение живучести конструкции	да
Прочность материала	2,5 мм
Макс. тяговая нагрузка	10 кН
С зубцами	нет

#### Нагрузки

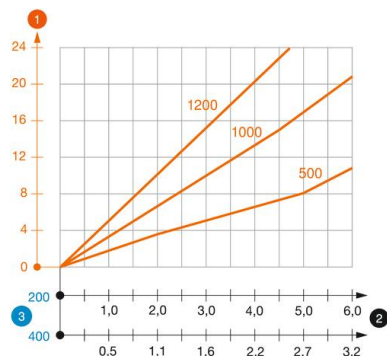


Диаграмма нагрузки на U-образную стойку типа US 5 K

- 1 Прогиб конца подвесной стойки при допустимой нагрузке на кронштейн
  - 2 Дополнительная нагрузка на кронштейн в кН без учета временной нагрузки
  - 3 Длина кронштейна в мм
- Кривая нагрузки на подвесные стойки длиной (в мм)

#### Значения нагрузки на дюбели для подвески US 5 K

Односторонняя нагрузка	Максимальная нагрузка [кН]			
	Ширина кронштейна [мм]			
Дюбель	110	210	310	410
BZ3 10 x 90/0-30	4,31	3,18	2,51	2,06
BZ3 12 x 110/0-35	5,82	4,29	3,39	2,77

Max. total load  $F = \text{cable weight} + \text{cable tray} + \text{bracket} + \text{suspended support}$ . The tabular values for double-sided loads take the available axis spacing  $a_i = 10 \text{ cm}$  into account. The stated values are based on uncracked concrete of compressive strength C20/25. Please comply with the installation conditions of ETA(anchors).