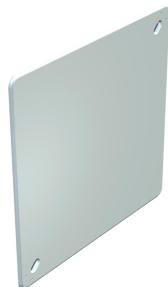


# Технический паспорт

## Крышка

Артикульный номер: 2003252



Крышка пригодна для монтажных коробок типа UV...К, край крышки плотно прилегает к коробке, поверхность шероховатая, винты крышки утоплены.



PS Полистирол

### Исходные данные

Артикульный номер	2003252
Тип	UV 200 D
Обозначение 1	Крышка коробки
Обозначение 2	Штукатурка
Производитель	OBO
Размер	210x210x2
Цвет	белый
Материал	Полистирол
Минимальная единица продажи	5
Единица расхода	Шт.
Масса	9,5 кг
Единица веса	кг/100 шт.
Углеродный след CO <sub>2</sub> (GWP) от колыбели до ворот	0,3402 кг CO <sub>2</sub> e / 1 Шт.

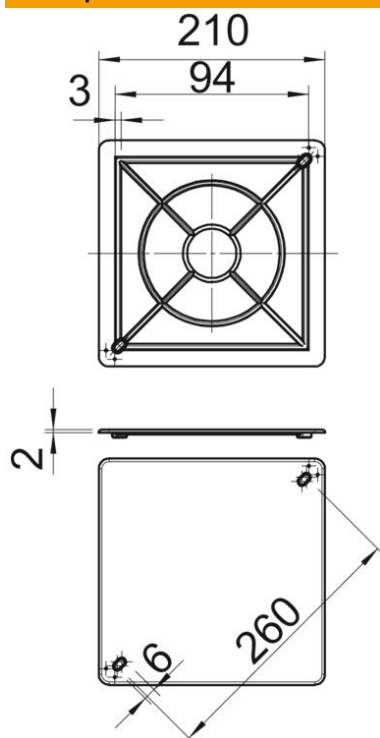
# Технический паспорт

Крышка

Артикульный номер: 2003252



## Размеры



Длина	210 мм
Ширина	210 мм
Высота	2 мм
Размер А	260 мм
Размер В	210 мм
Размер s	2 мм

## Технические характеристики

Вид крепления	Резьбовая крышка
Трудновоспламеняющийся	согласно VDE 0471/DIN 695 части 2-1, температура при испытании 650 °C
Форма	квадратные
Не содержит галогенов	да
С винтами	нет
Пломбируемая	да