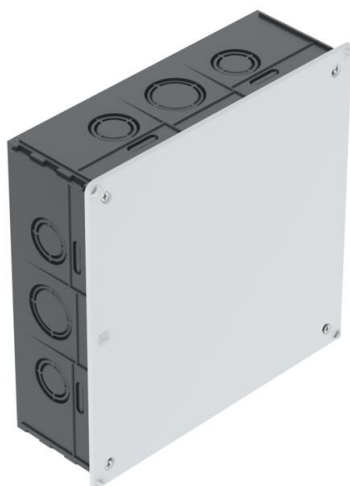


# Технический паспорт

## Распределительная коробка для скрытой установки 200

Артикульный номер: 2003130



Распределительная коробка для скрытой установки для зажима клемм, применение в кирпичной кладке с глубиной монтажа не менее 65 мм. С крышкой и винтами крышки (15 мм). Плоско прилегающий край крышки, шероховатая поверхность крышки.

- 4 боковых комбинированных вводов для труб Ø 34,6 и 28,5 мм
- 8 боковых комбинированных вводов для труб Ø 28,5 и 21,5 мм
- 8 боковых вводов для плоских проводов/плоских проводов для скрытой прокладки
- 2 комбинированных ввода для труб Ø 34,6 и 28,5 мм в дне
- 2 ввода для плоских проводов/плоских проводов для скрытой прокладки в дне



PS Полистирол

### Исходные данные

Артикульный номер	2003130
Тип	UV 200 K
Обозначение 1	Распределительные коробки
Обозначение 2	Штукатурка
Производитель	OBO
Размер	200x200x65
Цвет	черный
Материал	Полистирол
Минимальная единица продажи	10
Единица расхода	Шт.
Масса	35,714 кг
Единица веса	кг/100 шт.
Углеродный след CO <sub>2</sub> (GWP) от колыбели до ворот	1,2053 кг CO <sub>2</sub> e / 1 Шт.

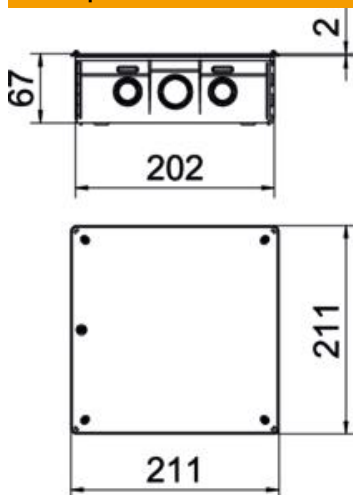
# Технический паспорт

## Распределительная коробка для скрытой установки 200

Артикульный номер: 2003130



### Размеры



Длина	200 мм
Ширина	200 мм
Высота	65 мм
Размер А	260 мм
Размер В	210 мм
Размер Н	65 мм

### Технические характеристики

Количество вводов	24
Способ ввода	Провода NYM, телекоммуникационные провода и гофрированные трубы
Вид прохода через корпус	Предварительная штамповка
Исполнение	Отдельный
Модель	Соединительная розетка/монтажная коробка
Комплектация	без
Крышка	Непрозрачный
Крепление крышки	Привинчен
Ввод сзади	нет
Электрические вводы	24
Трудновоспламеняющийся	согласно VDE 0471/DIN 695 части 2-1, температура при испытании 650 °C
Форма	квадратные
Повышение живучести конструкции	без
Высота пола мин.	67 мм
Не содержит галогенов	нет
С экранированием	нет
Со скобами	нет
С винтами	нет
Вид монтажа	Скрытый монтаж
Номинальное сечение мин.	16 мм <sup>2</sup>
Пломбируемая	нет
Ударопрочность	нет
Вид защиты	IP20
С переходником	без
воздухонепроницаемая	нет
Расчетное напряжение	400 V