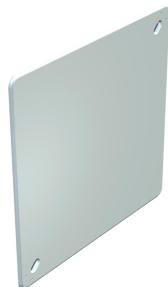


Технический паспорт

Крышка

Артикульный номер: 2003256



Крышка пригодна для монтажных коробок типа UV...К, край крышки плотно прилегает к коробке, поверхность шероховатая, винты крышки утоплены.



PS Полистирол

Исходные данные

Артикульный номер	2003256
Тип	UV 250 D
Обозначение 1	Крышка коробки
Обозначение 2	Штукатурка
Производитель	OBO
Размер	260x260x2,5
Цвет	белый
Материал	Полистирол
Минимальная единица продажи	5
Единица расхода	Шт.
Масса	17,19 кг
Единица веса	кг/100 шт.
Углеродный след CO ₂ (GWP) от колыбели до ворот	0,553 кг CO ₂ e / 1 Шт.

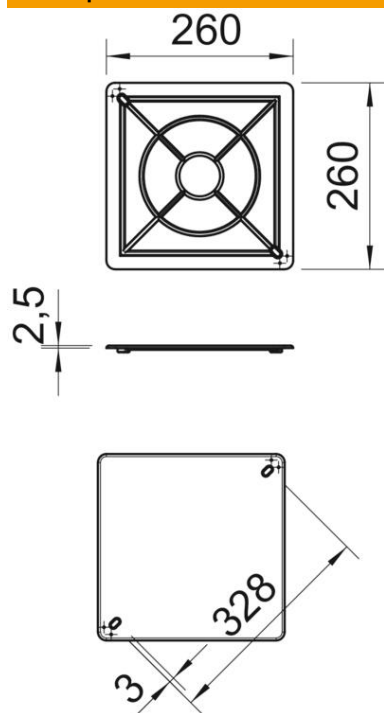
Технический паспорт

Крышка

Артикульный номер: 2003256



Размеры



Длина	260 мм
Ширина	260 мм
Высота	2,5 мм
Размер A	328 мм
Размер B	260 мм
Размер s	2,5 мм

Технические характеристики

Вид крепления	Резьбовая крышка
Трудновоспламеняющийся	согласно VDE 0471/DIN 695 части 2-1, температура при испытании 650 °C
Форма	квадратные
Не содержит галогенов	да
С винтами	нет
Пломбируемая	да