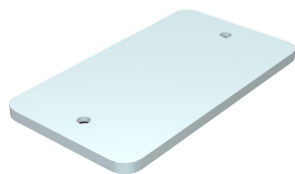


Технический паспорт

Крышка коробки для настенных светильников

Артикульный номер: 2003218



Крышка коробки настенного светильника для закрытия коробки заподлицо с штукатуркой, поверхность шероховатая, винты крышки скрытые. В комплект поставки входят 2 винта 15 мм.

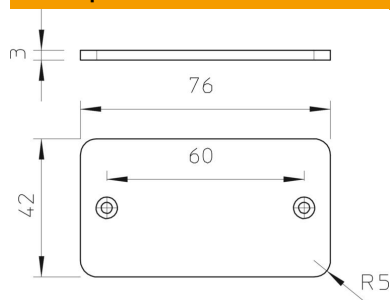


PS Полистирол

Исходные данные

| | |
|--|-------------------------------------|
| Артикульный номер | 2003218 |
| Тип | UW AD |
| Обозначение 1 | Крышка розетки д.настен.свет. |
| Обозначение 2 | Штукатурка |
| Производитель | OVO |
| Размер | 76x42x3 |
| Цвет | белый |
| Материал | Полистирол |
| Минимальная единица продажи | 10 |
| Единица расхода | Шт. |
| Масса | 0,6 кг |
| Единица веса | кг/100 шт. |
| Углеродный след CO ₂ (GWP) от колыбели до ворот | 0,0095 кг CO ₂ e / 1 Шт. |

Размеры



| | |
|--------|-------|
| Длина | 76 мм |
| Ширина | 42 мм |
| Высота | 3 мм |

Технический паспорт

Крышка коробки для настенных светильников

Артикульный номер: 2003218



Технические характеристики

| | |
|------------------------|---|
| Вид крепления | Резьбовая крышка |
| Трудновоспламеняющийся | согласно VDE 0471/DIN 695 части 2-1, температура при испытании 750 °C |
| Форма | Прочее |
| Не содержит галогенов | да |
| С винтами | нет |
| Пломбируемая | нет |