

Технический паспорт

Кабельный ввод с удлиненной резьбой PG

Артикульный номер: 2085747



Кабельный ввод с большим диапазоном плотности, а также разгрузкой от натяжения и защитой от сильного перекручивания, с соединительной резьбой Pg согласно DIN 40430, для более толстых стенок корпуса поставляется вместе с контргайкой.

Зажим из полиамида.

Уплотнительное кольцо из хлоропрена или нитрилкаучука.

На резьбу предварительно установлено уплотнительное кольцо.

степень защиты IP68 при давлении 5 бар в течение 1 ч.

Проверено в соответствии с DIN EN 62444.

С длинной резьбой подключения.

* Цены согласно котировке DEL.



CuZn 37 Латунь

N никелированный

Исходные данные

Артикульный номер	2085747
Тип	V-TEC L PG11 MS
Обозначение 1	Кабельный ввод
Обозначение 2	с длинной соединит. резьбой
Производитель	OBO
Размер	PG11
Материал	латунный
Поверхность	Никелированный
Стандарт поверхности	
Минимальная единица продажи	50
Единица расхода	Шт.
Масса	2,55 кг
Единица веса	кг/100 шт.
Углеродный след CO ₂ (GWP) от колыбели до ворот	0,1013 кг CO ₂ e / 1 Шт.

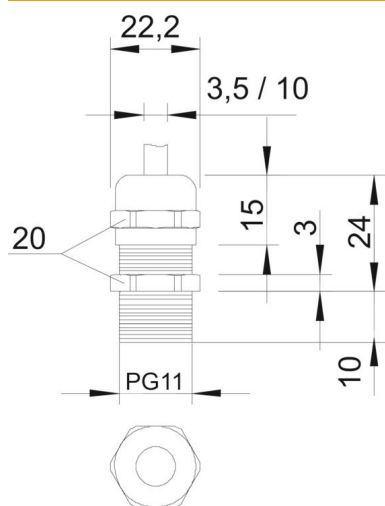
Технический паспорт

Кабельный ввод с удлиненной резьбой PG

Артикульный номер: 2085747



Размеры



Размер E	22,2 мм
Размер L макс.	24 мм
Размер L1 мм	10 мм
Размер L2	3 мм
Размер L3	15 мм

Технические характеристики

Вид уплотнения	Уплотнительное кольцо
Исполнение защита от прогибания	прямой нет
Диапазон плотности D макс.	10 мм
Диапазон плотности D мин.	5 мм
взрывозащищенный	нет
Кабельный ввод для плоского кабеля	нет
Для взрывоопасной зоны	без
Для взрывоопасной зоны с газом	без
Для взрывоопасной зоны с пылью	без
Резьба	Pg 11
Вид резьбы	PG
Длина резьбы	10 мм
Номинальный размер метрической резьбы	11
Усилено стекловолокном	нет
Не содержит галогенов	нет
Универсальное уплотнение	нет
С контргайкой	нет
Ударпрочность	нет
Размер под ключ	20
Вид защиты	IP68
Разъемное болтовое соединение	нет
Диапазон рабочих температур макс.	100 C
Диапазон рабочих температур мин.	-20 C

Технический паспорт

Кабельный ввод с удлиненной резьбой PG

Артикульный номер: 2085747



Технические характеристики

Разгрузка от натяжения и защита от прокручивания D2 макс.	10 мм
Разгрузка от натяжения и защита от прокручивания D2 мин.	4,5 мм
Возможность разгрузки от усилий натяжения	да