

# Технический паспорт

## Кабельный ввод с удлиненной резьбой PG



Артикульный номер: 2085763



Кабельный ввод с большим диапазоном плотности, а также разгрузкой от натяжения и защитой от сильного перекручивания, с соединительной резьбой Pg согласно DIN 40430, для более толстых стенок корпуса поставляется вместе с контргайкой.

Зажим из полиамида.

Уплотнительное кольцо из хлоропрена или нитрилкаучука.

На резьбу предварительно установлено уплотнительное кольцо.

степень защиты IP68 при давлении 5 бар в течение 1 ч.

Проверено в соответствии с DIN EN 62444.

С длинной резьбой подключения.

\* Цены согласно котировке DEL.



**CuZn**  
37 Латунь

**N** никелированный

### Исходные данные

Артикульный номер	2085763
Тип	V-TEC L PG16 MS
Обозначение 1	Кабельный ввод
Обозначение 2	с длинной соединит. резьбой
Производитель	OBO
Размер	PG16
Материал	латунный
Поверхность	Никелированный
Стандарт поверхности	
Минимальная единица продажи	25
Единица расхода	Шт.
Масса	3,66 кг
Единица веса	кг/100 шт.
Углеродный след CO <sub>2</sub> (GWP) от колыбели до ворот	0,1369 кг CO <sub>2</sub> e / 1 Шт.

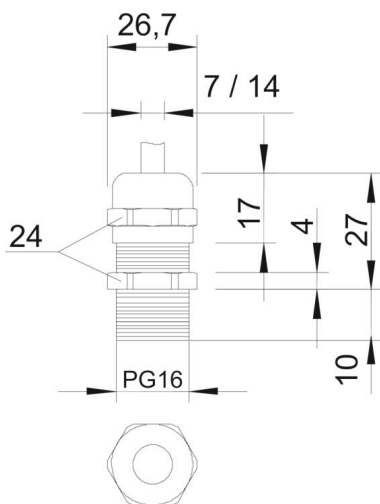
# Технический паспорт

## Кабельный ввод с удлиненной резьбой PG

Артикульный номер: 2085763



### Размеры



Размер E	26,7 мм
Размер L макс.	27 мм
Размер L1 мм	10 мм
Размер L2	4 мм
Размер L3	17 мм

### Технические характеристики

Вид уплотнения	Уплотнительное кольцо
Исполнение	прямой
защита от прогибания	нет
Диапазон плотности D макс.	14 мм
Диапазон плотности D мин.	10 мм
взрывозащищенный	нет
Кабельный ввод для плоского кабеля	нет
Для взрывоопасной зоны	без
Для взрывоопасной зоны с газом	без
Для взрывоопасной зоны с пылью	без
Резьба	Pg 16
Вид резьбы	PG
Длина резьбы	10 мм
Номинальный размер метрической резьбы	16
Усилено стекловолокном	нет
Не содержит галогенов	нет
Универсальное уплотнение	нет
С контргайкой	нет
Ударпрочность	нет
Размер под ключ	24
Вид защиты	IP68
Разъемное болтовое соединение	нет
Диапазон рабочих температур макс.	100 C
Диапазон рабочих температур мин.	-20 C

# Технический паспорт

Кабельный ввод с удлиненной резьбой PG

Артикульный номер: 2085763



## Технические характеристики

Разгрузка от натяжения и защита от прокручивания D2 макс.	14 мм
Разгрузка от натяжения и защита от прокручивания D2 мин.	7 мм
Возможность разгрузки от усилий натяжения	да