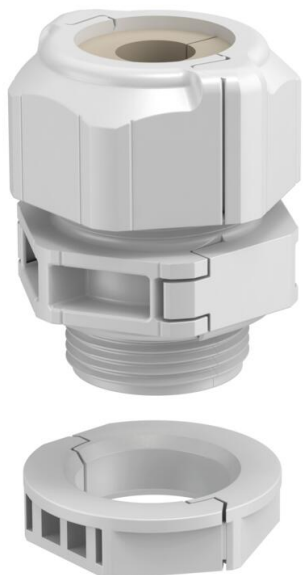


# Технический паспорт

Разъемный кабельный ввод с уплотнительной вставкой, 1 кабель, светло-серый  
Артикульный номер: 2024948



Разъемный кабельный ввод V-TEC TB..., как и все кабельные вводы V-TEC, обеспечивает надежное уплотнение кабеля. Прокладка, например, предварительно собранных кабелей или функциональных линий благодаря разъемному кабельному вводу осуществляется легко и быстро.

Кабельный ввод V-TEC TB является непревзойденным по своим характеристикам при дооснащении имеющейся инсталляции, а также в качестве «винтового соединения для ремонта», при этом предварительно смонтированный кабель можно прокладывать без демонтажа и прерывания текущего производственного процесса.

Благодаря различным уплотнительным вставкам можно выполнять уплотнение кабелей разного диаметра в соответствии с выбранным типом вставки. При помощи разжимных клещей можно открыть уплотнительную вставку. Это позволяет легко и быстро уложить отдельные кабели.

Комплект для болтовых соединений состоит из промежуточной опоры, глухой гайки, уплотнения. Контргайка также входит в комплект поставки.



PC Поликарбонат

## Исходные данные

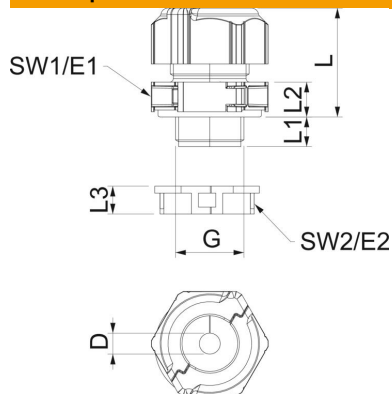
Артикульный номер	2024948
Тип	V-TEC TB20 11-14
Обозначение 1	Кабельный ввод разъемный
Обозначение 2	Уплотнительная, 1 кабеля
Производитель	OBO
Размер	M20
Цвет	светло-серый
Материал	Поликарбонат
Минимальная единица продажи	5
Единица расхода	Шт.
Масса	1,853 кг
Единица веса	кг/100 шт.
Углеродный след CO <sub>2</sub> (GWP) от колыбели до ворот	0,1048 кг CO <sub>2</sub> e / 1 Шт.

# Технический паспорт

Разъемный кабельный ввод с уплотнительной вставкой, 1 кабель, светло-серый  
 Артикульный номер: 2024948



## Размеры



Длина	30 мм
Ширина	29 мм
Высота	40 мм
Размер D	14 мм
Размер E1 (мм)	33,5 мм
Размер E2	30 мм
Размер G	M20x1,5 мм
Размер L	30 мм
Размер L макс.	30,5 мм
Размер L мин.	24,5 мм
Размер L1	10 мм
Размер L2	8,5 мм
Размер L3	8 мм

## Технические характеристики

Количество отверстий	1
Вид уплотнения	Уплотнительное кольцо
Исполнение защита от прогибания	нет
Диапазон плотности D макс.	15,5 мм
Диапазон плотности D мин.	11,5 мм
взрывозащищенный	нет
Кабельный ввод для плоского кабеля	нет
Трудновоспламеняющийся	согласно VDE 0471/DIN 695 части 2-1, температура при испытании 650 °C
Для взрывоопасной зоны	без
Для взрывоопасной зоны с газом	без
Для взрывоопасной зоны с пылью	без
Резьба	M20 x 1,5
Вид резьбы	Метрический
Длина резьбы	10 мм
Номинальный размер метрической резьбы	20
Шаг резьбы	1,5 мм
Усилено стекловолокном	нет
Не содержит галогенов	да
Нестабильный момент вращения	2 Nm
Универсальное уплотнение	нет
С контргайкой	да
Ударпрочность	да
Размер под ключ 1	30 мм
Размер под ключ 2	27 мм
Вид защиты	IP67
Разъемное болтовое соединение	да

# Технический паспорт

Разъемный кабельный ввод с уплотнительной вставкой, 1 кабель, светло-серый  
Артикульный номер: 2024948



## Технические характеристики

Диапазон рабочих температур макс.	80 C
Диапазон рабочих температур мин.	-20 C
Возможность разгрузки от усилий натяжения	нет