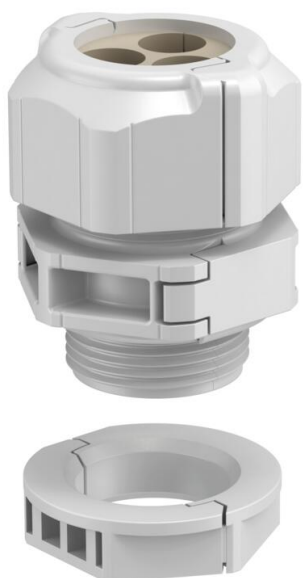


# Технический паспорт

## Разъемный кабельный ввод, с универсальной уплотнительной вставкой Артикульный номер: 2024958



Разъемный кабельный ввод V-TEC TB... как и все кабельные вводы V-TEC, обеспечивает надежное уплотнение кабеля. Прокладка, например, предварительно собранных кабелей или функциональных линий благодаря разъемному кабельному вводу осуществляется легко и быстро.

Кабельный ввод V-TEC TB является непревзойденным по своим характеристикам при дооснащении имеющейся инсталляции, а также в качестве «винтового соединения для ремонта», при этом предварительно смонтированный кабель можно прокладывать без демонтажа и прерывания текущего производственного процесса.

Уплотнительные вставки предназначены для ввода нескольких кабелей через резьбовое соединение. В зависимости от области применения указанные диаметры отверстий уменьшаются на 1-2 мм при затяжке кабельного ввода.

Идеальный инструмент - разжимные клещи, которые можно использовать для открытия уплотнительной вставки. Это позволяет легко и быстро уложить отдельные кабели.

Комплект для болтовых соединений состоит из промежуточной опоры, глухой гайки, уплотнения. Контргайка также входит в комплект поставки. Дополнительные универсальные уплотнения предоставляются по запросу.



PC Поликарбонат

### Исходные данные

Артикульный номер	2024958
Тип	V-TEC TB20 6x4
Обозначение 1	Кабельный ввод разъемный
Обозначение 2	Уплотнительная, универсальное
Производитель	OVO
Размер	M20
Цвет	светло-серый
Материал	Поликарбонат
Минимальная единица продажи	5
Единица расхода	Шт.
Масса	2,083 кг
Единица веса	кг/100 шт.
Углеродный след CO <sub>2</sub> (GWP) от колыбели до ворот	0,1841 кг CO <sub>2</sub> e / 1 Шт.

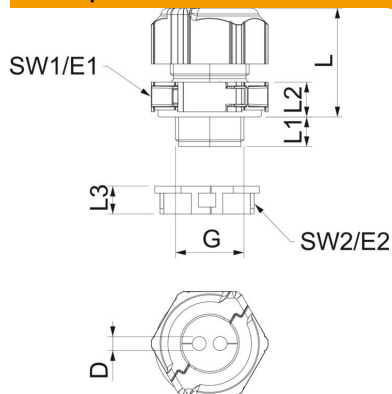
# Технический паспорт

Разъемный кабельный ввод, с универсальной уплотнительной вставкой

Артикульный номер: 2024958



## Размеры



Длина	30 мм
Ширина	29 мм
Высота	40 мм
Размер D	4 мм
Размер E1 (мм)	33,5 мм
Размер E2	30 мм
Размер G	M20x1,5 мм
Размер L	30 мм
Размер L макс.	30,5 мм
Размер L мин.	24,5 мм
Размер L1	10 мм
Размер L2	8,5 мм
Размер L3	8 мм

## Технические характеристики

Количество отверстий	6
Вид уплотнения	Уплотнительное кольцо
Исполнение защита от прогибания	нет
взрывозащищенный	нет
Кабельный ввод для плоского кабеля	нет
Трудновоспламеняющийся	согласно VDE 0471/DIN 695 части 2-1, температура при испытании 650 °C
Для взрывоопасной зоны	без
Для взрывоопасной зоны с газом	без
Для взрывоопасной зоны с пылью	без
Резьба	M20 x 1,5
Вид резьбы	Метрический
Длина резьбы	10 мм
Номинальный размер метрической резьбы	20
Шаг резьбы	1,5 мм
Усилено стекловолокном	нет
Не содержит галогенов	да
Нестабильный момент вращения	2 Nm
Универсальное уплотнение	да
С контргайкой	да
Ударпрочность	да
Размер под ключ 1	30 мм
Размер под ключ 2	27 мм
Вид защиты	IP67
Шестигранник, угловой размер	30 мм
Разъемное болтовое соединение	да

# Технический паспорт

Разъемный кабельный ввод, с универсальной  
уплотнительной вставкой

Артикульный номер: 2024958



## Технические характеристики

Диапазон рабочих температур макс.	80 C
Диапазон рабочих температур мин.	-20 C
Возможность разгрузки от усилий натяжения	нет