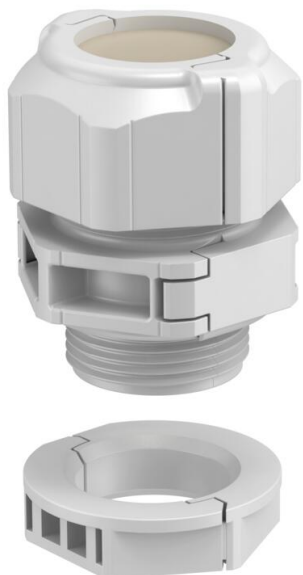


Технический паспорт

Разъемный кабельный ввод, с уплотнительной вставкой, закрытый, светло-серый
Артикульный номер: 2024910



Разъемный кабельный ввод V-TEC TB..., как и все кабельные вводы V-TEC, обеспечивает надежное уплотнение кабеля. Прокладка, например, предварительно собранных кабелей или функциональных линий благодаря разъемному кабельному вводу осуществляется легко и быстро.

Кабельный ввод V-TEC TB является непревзойденным по своим характеристикам при дооснащении имеющейся инсталляции, а также в качестве «винтового соединения для ремонта», при этом предварительно смонтированный кабель можно прокладывать без демонтажа и прерывания текущего производственного процесса.

Закрытая уплотнительная вставка позволяет просверлить отверстие под необходимый диаметр уплотнения. При помощи разжимных клещей можно открыть уплотнительную вставку. Это позволяет легко и быстро уложить отдельные кабели. Комплект для болтовых соединений состоит из промежуточной опоры, глухой гайки, уплотнения. Контргайка также входит в комплект поставки.



PC Поликарбонат

Исходные данные

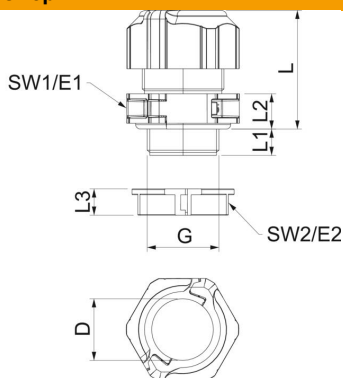
Артикульный номер	2024910
Тип	V-TEC TB25
Обозначение 1	Кабельный ввод разъемный
Обозначение 2	Уплотнительная, закрытая
Производитель	OBO
Размер	M25
Цвет	светло-серый
Материал	Поликарбонат
Минимальная единица продажи	5
Единица расхода	Шт.
Масса	3,44 кг
Единица веса	кг/100 шт.
Углеродный след CO ₂ (GWP) от колыбели до ворот	0,1344 кг CO ₂ e / 1 Шт.

Технический паспорт

Разъемный кабельный ввод, с уплотнительной вставкой, закрытый, светло-серый
Артикульный номер: 2024910



Размеры



Длина	35 мм
Ширина	38,5 мм
Высота	50 мм
Размер D	21 мм
Размер E1 (мм)	38,5 мм
Размер E2	33,8 мм
Размер G	M25x1,5 мм
Размер L	41 мм
Размер L макс.	40 мм
Размер L мин.	31,5 мм
Размер L1	11 мм
Размер L2	10 мм
Размер L3	9 мм

Технические характеристики

Количество отверстий	0
Вид уплотнения	Уплотнительное кольцо
Исполнение	прямой
защита от прогибания	нет
взрывозащищенный	нет
Кабельный ввод для плоского кабеля	нет
Трудновоспламеняющийся	согласно VDE 0471/DIN 695 части 2-1, температура при испытании 650 °C
Для взрывоопасной зоны	без
Для взрывоопасной зоны с газом	без
Для взрывоопасной зоны с пылью	без
Резьба	M25 x 1,5
Вид резьбы	Метрический
Длина резьбы	11 мм
Номинальный размер метрической резьбы	25
Шаг резьбы	1,5 мм
Усилено стекловолокном	нет
Не содержит галогенов	да
Нестабильный момент вращения	4 Nm
Универсальное уплотнение	нет
С контргайкой	да
Ударпрочность	да
Размер под ключ	35
Размер под ключ 1	35 мм
Размер под ключ 2	31 мм
Вид защиты	IP67
Разъемное болтовое соединение	да

Технический паспорт

Разъемный кабельный ввод, с уплотнительной вставкой, закрытый, светло-серый
Артикульный номер: 2024910



Технические характеристики

Диапазон рабочих температур макс.	80 C
Диапазон рабочих температур мин.	-20 C
Возможность разгрузки от усилий натяжения	нет