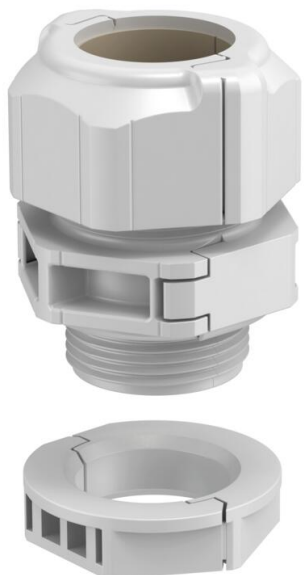


# Технический паспорт

Разъемный кабельный ввод с уплотнительной вставкой, 1 кабель, светло-серый  
Артикульный номер: 2024913



Разъемный кабельный ввод V-TEC TB... как и все кабельные вводы V-TEC, обеспечивает надежное уплотнение кабеля. Прокладка, например, предварительно собранных кабелей или функциональных линий благодаря разъемному кабельному вводу осуществляется легко и быстро.

Кабельный ввод V-TEC TB является непревзойденным по своим характеристикам при дооснащении имеющейся инсталляции, а также в качестве «винтового соединения для ремонта», при этом предварительно смонтированный кабель можно прокладывать без демонтажа и прерывания текущего производственного процесса.

Благодаря различным уплотнительным вставкам можно выполнять уплотнение кабелей разного диаметра в соответствии с выбранным типом вставки. При помощи разжимных клещей можно открыть уплотнительную вставку. Это позволяет легко и быстро уложить отдельные кабели.

Комплект для болтовых соединений состоит из промежуточной опоры, глухой гайки, уплотнения. Контргайка также входит в комплект поставки.



PC Поликарбонат

## Исходные данные

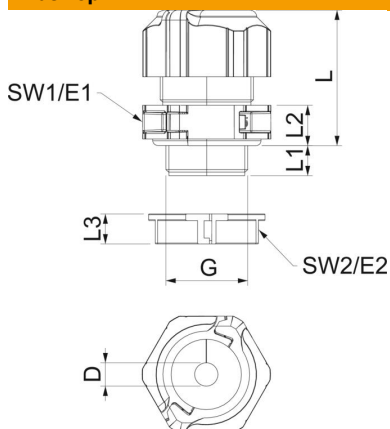
Артикульный номер	2024913
Тип	V-TEC TB25 09-11
Обозначение 1	Кабельный ввод разъемный
Обозначение 2	Уплотнительная, 1 кабеля
Производитель	OVO
Размер	M25
Цвет	светло-серый
Материал	Поликарбонат
Минимальная единица продажи	5
Единица расхода	Шт.
Масса	2,9 кг
Единица веса	кг/100 шт.

# Технический паспорт

Разъемный кабельный ввод с уплотнительной вставкой, 1 кабель, светло-серый  
Артикульный номер: 2024913



## Размеры



Длина	35 мм
Ширина	38,5 мм
Высота	50 мм
Размер D	11 мм
Размер E1 (мм)	38,5 мм
Размер E2	33,8 мм
Размер G	M25x1,5 мм
Размер L	41 мм
Размер	40 мм
L макс.	
Размер	31,5 мм
L мин.	
Размер	11 мм
L1	
мм	
Размер L2	10 мм
Размер L3	9 мм

## Технические характеристики

Количество отверстий	1
Вид уплотнения	Уплотнительное кольцо
Исполнение	прямой
защита от прогибания	нет
Диапазон плотности D макс.	11 мм
Диапазон плотности D мин.	9 мм
взрывозащищенный	нет
Кабельный ввод для плоского кабеля	нет
Трудновоспламеняющийся	согласно VDE 0471/DIN 695 части 2-1, температура при испытании 650 °C
Для взрывоопасной зоны	без
Для взрывоопасной зоны с газом	без
Для взрывоопасной зоны с пылью	без
Резьба	M25 x 1,5
Вид резьбы	Метрический
Длина резьбы	11 мм
Номинальный размер метрической резьбы	25
Шаг резьбы	1,5 мм
Усилено стекловолокном	нет
Не содержит галогенов	да
Нестабильный момент вращения	4 Nm
Универсальное уплотнение	нет
С контргайкой	да
Ударпрочность	да
Размер под ключ 1	35 мм
Размер под ключ 2	31 мм
Вид защиты	IP67
Разъемное болтовое соединение	да

# Технический паспорт

Разъемный кабельный ввод с уплотнительной вставкой, 1 кабель, светло-серый  
Артикульный номер: 2024913



## Технические характеристики

Диапазон рабочих температур макс.	80 C
Диапазон рабочих температур мин.	-20 C
Возможность разгрузки от усилий натяжения	нет