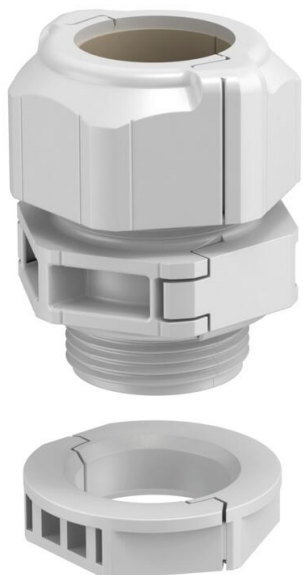


Технический паспорт

Разъемный кабельный ввод с уплотнительной вставкой, 1 кабель, светло-серый
Артикульный номер: 2024925



Разъемный кабельный ввод V-TEC TB... как и все кабельные вводы V-TEC, обеспечивает надежное уплотнение кабеля. Прокладка, например, предварительно собранных кабелей или функциональных линий благодаря разъемному кабельному вводу осуществляется легко и быстро.

Кабельный ввод V-TEC TB является непревзойденным по своим характеристикам при дооснащении имеющейся инсталляции, а также в качестве «винтового соединения для ремонта», при этом предварительно смонтированный кабель можно прокладывать без демонтажа и прерывания текущего производственного процесса.

Благодаря различным уплотнительным вставкам можно выполнять уплотнение кабелей разного диаметра в соответствии с выбранным типом вставки. При помощи разжимных клещей можно открыть уплотнительную вставку. Это позволяет легко и быстро уложить отдельные кабели.

Комплект для болтовых соединений состоит из промежуточной опоры, глухой гайки, уплотнения. Контргайка также входит в комплект поставки.



PC Поликарбонат

Исходные данные

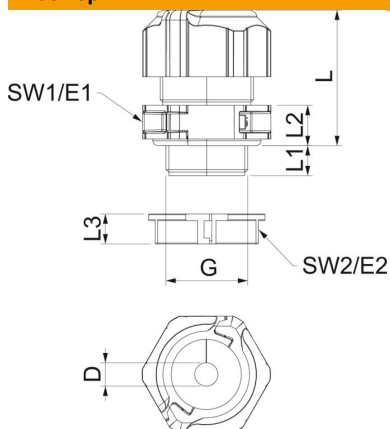
| | |
|-----------------------------|--------------------------|
| Артикульный номер | 2024925 |
| Тип | V-TEC TB25 18-20 |
| Обозначение 1 | Кабельный ввод разъемный |
| Обозначение 2 | Уплотнительная, 1 кабеля |
| Производитель | OBO |
| Размер | M25 |
| Цвет | светло-серый |
| Материал | Поликарбонат |
| Минимальная единица продажи | 5 |
| Единица расхода | Шт. |
| Масса | 2,29 кг |
| Единица веса | кг/100 шт. |

Технический паспорт

Разъемный кабельный ввод с уплотнительной вставкой, 1 кабель, светло-серый
Артикульный номер: 2024925



Размеры



| | |
|----------------|------------|
| Длина | 35 мм |
| Ширина | 38,5 мм |
| Высота | 50 мм |
| Размер D | 20 мм |
| Размер E1 (мм) | 38,5 мм |
| Размер E2 | 33,8 мм |
| Размер G | M25x1,5 мм |
| Размер L | 41 мм |
| Размер L макс. | 40 мм |
| Размер L мин. | 31,5 мм |
| Размер L1 | 11 мм |
| Размер L2 | 10 мм |
| Размер L3 | 9 мм |

Технические характеристики

| | |
|---------------------------------------|---|
| Количество отверстий | 1 |
| Вид уплотнения | Уплотнительное кольцо |
| Исполнение защита от прогибания | нет |
| Диапазон плотности D макс. | 20 мм |
| Диапазон плотности D мин. | 18 мм |
| взрывозащищенный | нет |
| Кабельный ввод для плоского кабеля | нет |
| Трудновоспламеняющийся | согласно VDE 0471/DIN 695 части 2-1, температура при испытании 650 °C |
| Для взрывоопасной зоны | без |
| Для взрывоопасной зоны с газом | без |
| Для взрывоопасной зоны с пылью | без |
| Резьба | M25 x 1,5 |
| Вид резьбы | Метрический |
| Длина резьбы | 11 мм |
| Номинальный размер метрической резьбы | 25 |
| Шаг резьбы | 1,5 мм |
| Усилено стекловолокном | нет |
| Не содержит галогенов | да |
| Нестабильный момент вращения | 4 Nm |
| Универсальное уплотнение | нет |
| С контргайкой | да |
| Ударпрочность | да |
| Размер под ключ 1 | 35 мм |
| Размер под ключ 2 | 31 мм |
| Вид защиты | IP67 |
| Разъемное болтовое соединение | да |

Технический паспорт

Разъемный кабельный ввод с уплотнительной вставкой, 1 кабель, светло-серый
Артикульный номер: 2024925



Технические характеристики

| | |
|---|-------|
| Диапазон рабочих температур макс. | 80 C |
| Диапазон рабочих температур мин. | -20 C |
| Возможность разгрузки от усилий натяжения | нет |