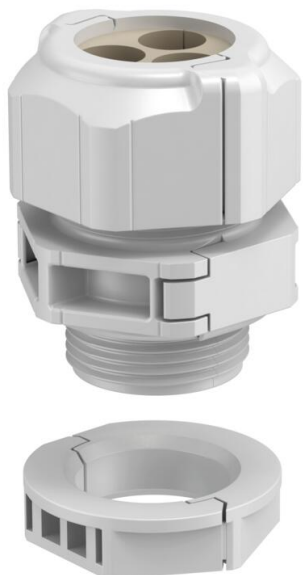


Технический паспорт

Разъемный кабельный ввод, с универсальной уплотнительной вставкой Артикульный номер: 2024986



Разъемный кабельный ввод V-TEC ТВ... как и все кабельные вводы V-TEC, обеспечивает надежное уплотнение кабеля. Прокладка, например, предварительно собранных кабелей или функциональных линий благодаря разъемному кабельному вводу осуществляется легко и быстро.

Кабельный ввод V-TEC ТВ является непревзойденным по своим характеристикам при дооснащении имеющейся инсталляции, а также в качестве «винтового соединения для ремонта», при этом предварительно смонтированный кабель можно прокладывать без демонтажа и прерывания текущего производственного процесса.

Уплотнительные вставки предназначены для ввода нескольких кабелей через резьбовое соединение. В зависимости от области применения указанные диаметры отверстий уменьшаются на 1-2 мм при затяжке кабельного ввода.

Идеальный инструмент - разжимные клещи, которые можно использовать для открытия уплотнительной вставки. Это позволяет легко и быстро уложить отдельные кабели.

Комплект для болтовых соединений состоит из промежуточной опоры, глухой гайки, уплотнения. Контргайка также входит в комплект поставки. Дополнительные универсальные уплотнения предоставляются по запросу.



PC Поликарбонат

Исходные данные

Артикульный номер	2024986
Тип	V-TEC ТВ32 3x9
Обозначение 1	Кабельный ввод разъемный
Обозначение 2	Уплотнительная, универсальное
Производитель	OBO
Размер	M32
Цвет	светло-серый
Материал	Поликарбонат
Минимальная единица продажи	5
Единица расхода	Шт.
Масса	7,196 кг
Единица веса	кг/100 шт.
Углеродный след CO ₂ (GWP) от колыбели до ворот	0,3513 кг CO ₂ e / 1 Шт.

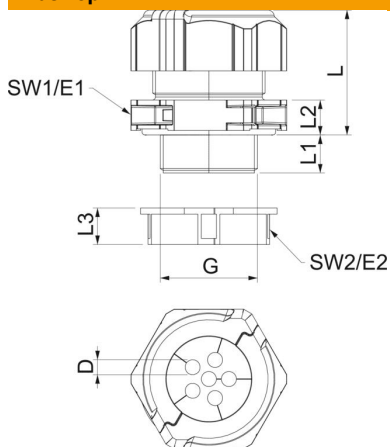
Технический паспорт

Разъемный кабельный ввод, с универсальной уплотнительной вставкой

Артикульный номер: 2024986



Размеры



Длина	46 мм
Ширина	51,5 мм
Высота	53,5 мм
Размер D	9 мм
Размер E1 (мм)	51,5 мм
Размер E2	45 мм
Размер G	M32x1,5 мм
Размер L	41 мм
Размер L макс.	41 мм
Размер L мин.	32 мм
Размер L1	14 мм
Размер L2	10 мм
Размер L3	12 мм

Технические характеристики

Количество отверстий	3
Вид уплотнения	Уплотнительное кольцо
Исполнение защита от прогибания	нет
взрывозащищенный	нет
Кабельный ввод для плоского кабеля	нет
Трудновоспламеняющийся	согласно VDE 0471/DIN 695 части 2-1, температура при испытании 650 °C
Для взрывоопасной зоны	без
Для взрывоопасной зоны с газом	без
Для взрывоопасной зоны с пылью	без
Резьба	M32 x 1,5
Вид резьбы	Метрический
Длина резьбы	14 мм
Номинальный размер метрической резьбы	32
Шаг резьбы	1,5 мм
Усилено стекловолокном	нет
Не содержит галогенов	да
Нестабильный момент вращения	8 Nm
Универсальное уплотнение	да
С контргайкой	да
Ударпрочность	да
Размер под ключ 1	46 мм
Размер под ключ 2	40 мм
Вид защиты	IP67
Шестигранник, угловой размер	45 мм
Разъемное болтовое соединение	да

Технический паспорт

Разъемный кабельный ввод, с универсальной
уплотнительной вставкой

Артикульный номер: 2024986



Технические характеристики

Диапазон рабочих температур макс.	80 C
Диапазон рабочих температур мин.	-20 C
Возможность разгрузки от усилий натяжения	нет