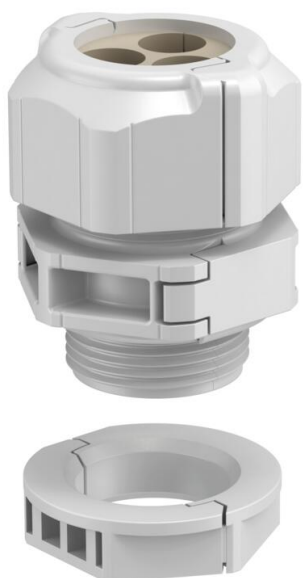


Технический паспорт

Разъемный кабельный ввод, с универсальной уплотнительной вставкой Артикульный номер: 2024992



Разъемный кабельный ввод V-TEC TB... как и все кабельные вводы V-TEC, обеспечивает надежное уплотнение кабеля. Прокладка, например, предварительно собранных кабелей или функциональных линий благодаря разъемному кабельному вводу осуществляется легко и быстро.

Кабельный ввод V-TEC TB является непревзойденным по своим характеристикам при дооснащении имеющейся инсталляции, а также в качестве «винтового соединения для ремонта», при этом предварительно смонтированный кабель можно прокладывать без демонтажа и прерывания текущего производственного процесса.

Уплотнительные вставки предназначены для ввода нескольких кабелей через резьбовое соединение. В зависимости от области применения указанные диаметры отверстий уменьшаются на 1-2 мм при затяжке кабельного ввода.

Идеальный инструмент - разжимные клещи, которые можно использовать для открытия уплотнительной вставки. Это позволяет легко и быстро уложить отдельные кабели.

Комплект для болтовых соединений состоит из промежуточной опоры, глухой гайки, уплотнения. Контргайка также входит в комплект поставки. Дополнительные универсальные уплотнения предоставляются по запросу.



PC Поликарбонат

Исходные данные

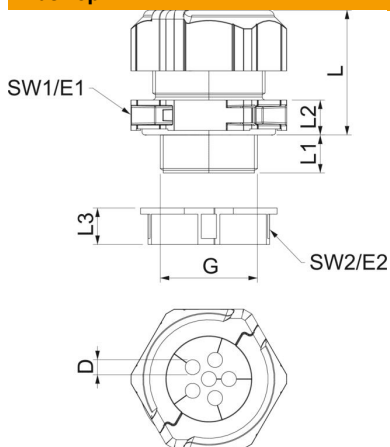
| | |
|--|-------------------------------------|
| Артикульный номер | 2024992 |
| Тип | V-TEC TB32 6x6 |
| Обозначение 1 | Кабельный ввод разъемный |
| Обозначение 2 | Уплотнительная, универсальное |
| Производитель | OVO |
| Размер | M32 |
| Цвет | светло-серый |
| Материал | Поликарбонат |
| Минимальная единица продажи | 5 |
| Единица расхода | Шт. |
| Масса | 7,284 кг |
| Единица веса | кг/100 шт. |
| Углеродный след CO ₂ (GWP) от колыбели до ворот | 0,3772 кг CO ₂ e / 1 Шт. |

Технический паспорт

Разъемный кабельный ввод, с универсальной уплотнительной вставкой
Артикульный номер: 2024992



Размеры



| | |
|----------------|------------|
| Длина | 46 мм |
| Ширина | 51,5 мм |
| Высота | 53,5 мм |
| Размер D | 6 мм |
| Размер E1 (мм) | 51,5 мм |
| Размер E2 | 45 мм |
| Размер G | M32x1,5 мм |
| Размер L | 41 мм |
| Размер L макс. | 41 мм |
| Размер L мин. | 32 мм |
| Размер L1 | 14 мм |
| Размер L2 | 10 мм |
| Размер L3 | 12 мм |

Технические характеристики

| | |
|---------------------------------------|---|
| Количество отверстий | 6 |
| Вид уплотнения | Уплотнительное кольцо |
| Исполнение защита от прогибания | нет |
| взрывозащищенный | нет |
| Кабельный ввод для плоского кабеля | нет |
| Трудновоспламеняющийся | согласно VDE 0471/DIN 695 части 2-1, температура при испытании 650 °C |
| Для взрывоопасной зоны | без |
| Для взрывоопасной зоны с газом | без |
| Для взрывоопасной зоны с пылью | без |
| Резьба | M32 x 1,5 |
| Вид резьбы | Метрический |
| Длина резьбы | 14 мм |
| Номинальный размер метрической резьбы | 32 |
| Шаг резьбы | 1,5 мм |
| Усилено стекловолокном | нет |
| Не содержит галогенов | да |
| Нестабильный момент вращения | 8 Nm |
| Универсальное уплотнение | да |
| С контргайкой | да |
| Ударпрочность | да |
| Размер под ключ 1 | 46 мм |
| Размер под ключ 2 | 40 мм |
| Вид защиты | IP67 |
| Шестигранник, угловой размер | 45 мм |
| Разъемное болтовое соединение | да |

Технический паспорт

Разъемный кабельный ввод, с универсальной
уплотнительной вставкой

Артикульный номер: 2024992



Технические характеристики

| | |
|---|-------|
| Диапазон рабочих температур макс. | 80 C |
| Диапазон рабочих температур мин. | -20 C |
| Возможность разгрузки от усилий натяжения | нет |