

Технический паспорт

Огнестойкий кабельный ввод с глухой гайкой

Артикульный номер: 7205660



Прочный кабельный ввод в комплекте с контргайкой, с метрической соединительной резьбой в соответствии с требованиями МЭК 423.

Кабельный ввод обеспечивает высокую герметичность. Разгрузка от натяжения, защита от прокручивания и герметичность на всей области натяжения. Уплотнительное кольцо из хлоропренового каучука/бутадиен-нитрильного каучука. Прессованная уплотнительная кромка на промежуточной опоре, уплотнительное кольцо с соединительной резьбой не требуется.

Комплект протестирован в Сертификационном центре, степень защиты IP 68 при 5 бар/1 ч.

Для повышения живучести электрических конструкций согласно DIN 4102, часть 12 в комбинации с кабельными распределительными коробками Fire-Vox T-серии.

Цвет: оранжевый.

РА Полиамид

Исходные данные

Артикульный номер	7205660
Тип	V-TEC VM20+ OR
Обозначение 1	Кабельный ввод
Обозначение 2	с контргайкой
Производитель	OVO
Размер	M20
Цвет	оранжевый; RAL 2003
Материал	Полиамид
Минимальная единица продажи	10
Единица расхода	Шт.
Масса	1,106 кг
Единица веса	кг/100 шт.
Углеродный след CO ₂ (GWP) от колыбели до ворот	0,0553 кг CO ₂ e / 1 Шт.

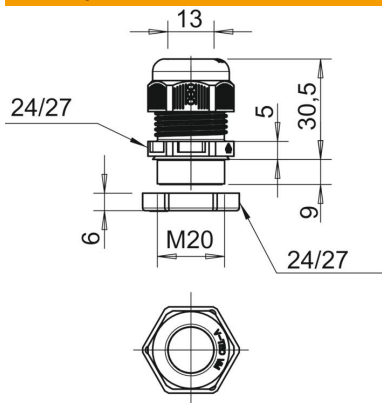
Технический паспорт

Огнестойкий кабельный ввод с глухой гайкой

Артикульный номер: 7205660



Размеры



Размер E	27 мм
Размер E1 (мм)	27 мм
Размер E2	27 мм
Размер G	M20 x 1,5 мм
Размер L макс.	30,5 мм
Размер L мин.	23,5 мм
Размер L1 мм	9 мм
Размер L2	5 мм
Размер L3	6 мм

Технические характеристики

защита от прогибания	нет
Диапазон плотности D макс.	13 мм
Диапазон плотности D мин.	6 мм
Кабельный ввод для плоского кабеля	нет
Трудновоспламеняющийся	согласно VDE 0471/DIN 695 части 2-1, температура при испытании 650 °C
Для взрывоопасной зоны	без
Для взрывоопасной зоны с газом	без
Для взрывоопасной зоны с пылью	без
Резьба	M20 x 1,5
Вид резьбы	Метрический
Длина резьбы	9 мм
Шаг резьбы	1,5 мм
Усилено стекловолокном	нет
Не содержит галогенов	да
Нестабильный момент вращения	3,8 Nm
Универсальное уплотнение	нет
С контргайкой	да
Ударопрочность	нет
Размер под ключ	24
Размер под ключ 1	24 мм
Размер под ключ 2	24 мм
Вид защиты	IP68
Разъемное болтовое соединение	нет
Диапазон рабочих температур макс.	65 C
Диапазон рабочих температур мин.	-20 C
Возможность разгрузки от усилий натяжения	да