

Технический паспорт

Кабельный ввод с метрической резьбой

Артикульный номер: 2022849



Кабельный ввод V-TEC VM для быстрой и удобной фиксации кабеля в распределительной коробке с обеспечением полной герметичности и разгрузки от натяжения. Степень защиты IP68 достигается благодаря специальной уплотнительной кромке, выполненной в ламельной технологии ОБО. Функции разгрузки от натяжения и герметичность протестированы согласно DIN EN 62444.

Соединительная резьба - метрическая или PG - универсальна в применении. Универсальная резьба обеспечивает прочную фиксацию и полную герметичность.

Кабельные вводы универсальны в применении: они могут устанавливаться, например, в распределительных коробках в частных жилых домах или в распределительных шкафах в промышленных помещениях.

Температура применения от -20° C до +65° C.



PA Полиамид

Исходные данные

Артикульный номер	2022849
Тип	V-TEC VM25 SGR
Обозначение 1	Кабельный ввод
Обозначение 2	полнометрический
Производитель	OBO
Размер	M25
Цвет	серебристо-серый; RAL 7001
Материал	Полиамид
Минимальная единица продажи	25
Единица расхода	Шт.
Масса	1,36 кг
Единица веса	кг/100 шт.
Углеродный след CO ₂ (GWP) от колыбели до ворот	0,0652 кг CO ₂ e / 1 Шт.

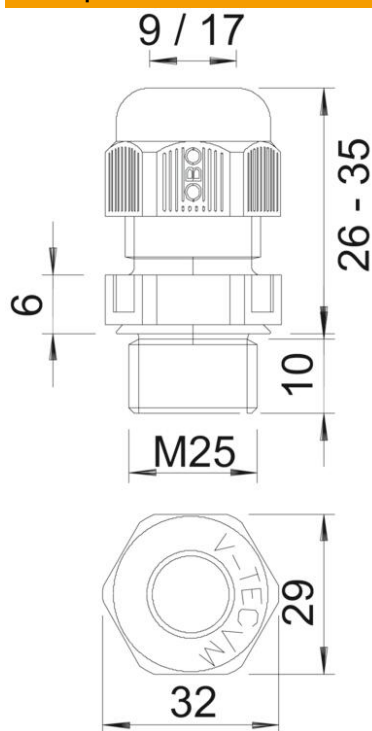
Технический паспорт

Кабельный ввод с метрической резьбой

Артикульный номер: 2022849



Размеры



Размер E	32 мм
Размер L макс.	35 мм
Размер L мин.	26 мм
Размер L1 мм	10 мм
Размер L2	6 мм

Технический паспорт

Кабельный ввод с метрической резьбой

Артикульный номер: 2022849



Технические характеристики

Вид уплотнения	Уплотнительное кольцо
Исполнение	прямой
защита от прогибания	нет
Диапазон плотности D макс.	17 мм
Диапазон плотности D мин.	9 мм
взрывозащищённый	нет
Кабельный ввод для плоского кабеля	нет
Трудновоспламеняющийся	согласно VDE 0471/DIN 695 части 2-1, температура при испытании 650 °C
Для взрывоопасной зоны	без
Для взрывоопасной зоны с газом	без
Для взрывоопасной зоны с пылью	без
Резьба	M25 x 1,5
Вид резьбы	Метрический
Длина резьбы	10 мм
Номинальный размер метрической резьбы	25
Шаг резьбы	1,5 мм
Усилено стекловолокном	нет
Не содержит галогенов	да
Нестабильный момент вращения	5 Nm
Категория ударного воздействия	3
Категория разгрузки от натяжения	A
Универсальное уплотнение	нет
С контргайкой	нет
Ударопрочность	нет
Размер под ключ	29
Вид защиты	IP68
Шестигранник, угловой размер	32 мм
Разъемное болтовое соединение	нет
Диапазон рабочих температур макс.	65 C
Диапазон рабочих температур мин.	-20 C
Возможность разгрузки от усилий натяжения	да