

# Технический паспорт

## Кабельный ввод, метрическая резьба

Артикульный номер: 2086042



Прочный кабельный ввод с метрической соединительной резьбой согласно IEC 423 в конструкции с глухой гайкой для удовлетворения высоких требований герметичности. Разгрузка от натяжения, защита от прокручивания и герметичность на всей области натяжения. Уплотнительное кольцо из неопрена. Зажим из полиамида. С предварительно установленным уплотнительным кольцом на резьбовом соединении, испытано согласно стандарту VDE в соответствии с DIN EN 50262, класс защиты IP68 при 5 бар/1 час, диапазон температур от -20 до +100 °C.

\* Цены согласно котировке DEL.



**CuZn** 37 Латунь

**N** никелированный

### Исходные данные

Артикульный номер	2086042
Тип	V-TEC VM32 MS
Обозначение 1	Кабельный ввод
Производитель	OBO
Размер	M32
Материал	латунный
Поверхность	Никелированный
Стандарт поверхности	
Минимальная единица продажи	20
Единица расхода	Шт.
Масса	8,457 кг
Единица веса	кг/100 шт.
Углеродный след CO <sub>2</sub> (GWP) от колыбели до ворот	0,2129 кг CO <sub>2</sub> e / 1 Шт.

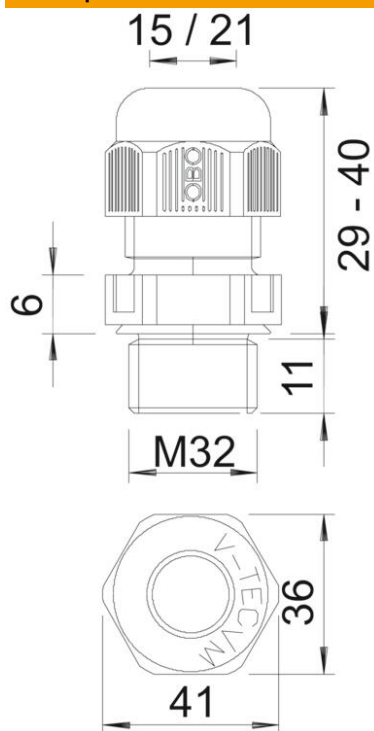
# Технический паспорт

Кабельный ввод, метрическая резьба

Артикульный номер: 2086042



## Размеры



Размер E	36 мм
Размер L макс.	30 мм
Размер L1 мм	8 мм
Размер L2	4,5 мм
Размер L3	18,5 мм

# Технический паспорт

Кабельный ввод, метрическая резьба

Артикульный номер: 2086042



## Технические характеристики

Вид уплотнения	Уплотнительное кольцо
Исполнение	прямой
защита от прогибания	нет
Диапазон плотности D макс.	21 мм
Диапазон плотности D мин.	14 мм
взрывозащищённый	нет
Кабельный ввод для плоского кабеля	нет
Для взрывоопасной зоны	без
Резьба	M32 x 1,5
Вид резьбы	Метрический
Длина резьбы	8 мм
Усилено стекловолокном	нет
Не содержит галогенов	нет
Нестабильный момент вращения	12 Nm
Категория ударного воздействия	6
Категория разгрузки от натяжения	A
Универсальное уплотнение	нет
С контргайкой	нет
Ударпрочность	нет
Размер под ключ	34
Вид защиты	IP68
Шестигранник, угловой размер	36 мм
Диапазон рабочих температур макс.	100 C
Диапазон рабочих температур мин.	-20 C
Возможность разгрузки от усилий натяжения	да