

Технический паспорт

Огнестойкий кабельный ввод с глухой гайкой

Артикульный номер: 7205669



Прочный кабельный ввод в комплекте с контргайкой, с метрической соединительной резьбой в соответствии с требованиями МЭК 423.

Кабельный ввод обеспечивает высокую герметичность. Разгрузка от натяжения, защита от прокручивания и герметичность на всей области натяжения. Уплотнительное кольцо из хлоропренового каучука/бутадиен-нитрильного каучука. Прессованная уплотнительная кромка на промежуточной опоре, уплотнительное кольцо с соединительной резьбой не требуется.

Комплект протестирован в Сертификационном центре, степень защиты IP 68 при 5 бар/1 ч.

Для повышения живучести электрических конструкций согласно DIN 4102, часть 12 в комбинации с кабельными распределительными коробками Fire-Vox T-серии.

Цвет: оранжевый.

РА Полиамид

Исходные данные

| | |
|------------------------------------------------------------|-------------------------------------|
| Артикульный номер | 7205669 |
| Тип | V-TEC VM40+ OR |
| Обозначение 1 | Кабельный ввод |
| Обозначение 2 | с контргайкой |
| Производитель | OVO |
| Размер | M40 |
| Цвет | оранжевый; RAL 2003 |
| Материал | Полиамид |
| Минимальная единица продажи | 10 |
| Единица расхода | Шт. |
| Масса | 5,15 кг |
| Единица веса | кг/100 шт. |
| Углеродный след CO ₂ (GWP) от колыбели до ворот | 0,1889 кг CO ₂ e / 1 Шт. |

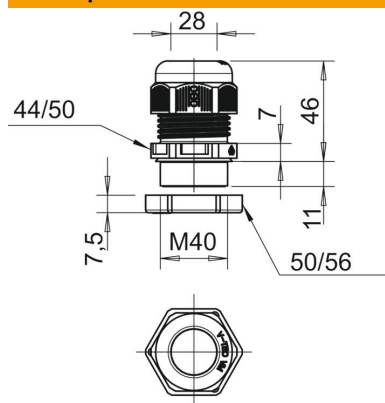
Технический паспорт

Огнестойкий кабельный ввод с глухой гайкой



Артикульный номер: 7205669

Размеры



| | |
|----------------|--------------|
| Размер E | 50 мм |
| Размер E1 (мм) | 50 мм |
| Размер E2 | 56 мм |
| Размер G | M40 x 1,5 мм |
| Размер L макс. | 46 мм |
| Размер L мин. | 36 мм |
| Размер L1 мм | 11 мм |
| Размер L2 | 7 мм |
| Размер L3 | 7,5 мм |

Технические характеристики

| | |
|-------------------------------------------|-----------------------------------------------------------------------|
| защита от прогибания | нет |
| Диапазон плотности D макс. | 28 мм |
| Диапазон плотности D мин. | 16 мм |
| Кабельный ввод для плоского кабеля | нет |
| Трудновоспламеняющийся | согласно VDE 0471/DIN 695 части 2-1, температура при испытании 650 °C |
| Для взрывоопасной зоны | без |
| Для взрывоопасной зоны с газом | без |
| Для взрывоопасной зоны с пылью | без |
| Резьба | M40 x 1,5 |
| Вид резьбы | Метрический |
| Длина резьбы | 11 мм |
| Шаг резьбы | 1,5 мм |
| Усилено стекловолокном | нет |
| Не содержит галогенов | да |
| Нестабильный момент вращения | 10 Nm |
| Универсальное уплотнение | нет |
| С контргайкой | да |
| Ударопрочность | нет |
| Размер под ключ | 44 |
| Размер под ключ 1 | 44 мм |
| Размер под ключ 2 | 50 мм |
| Вид защиты | IP68 |
| Разъемное болтовое соединение | нет |
| Диапазон рабочих температур макс. | 65 C |
| Диапазон рабочих температур мин. | -20 C |
| Возможность разгрузки от усилий натяжения | да |