

# Технический паспорт

## Кабельный ввод с метрической резьбой

Артикульный номер: 2022857



Кабельный ввод V-TEC VM для быстрой и удобной фиксации кабеля в распределительной коробке с обеспечением полной герметичности и разгрузки от натяжения. Степень защиты IP68 достигается благодаря специальной уплотнительной кромке, выполненной в ламельной технологии ОБО. Функции разгрузки от натяжения и герметичность протестированы согласно DIN EN 62444.

Соединительная резьба - метрическая или PG - универсальна в применении. Универсальная резьба обеспечивает прочную фиксацию и полную герметичность.

Кабельные вводы универсальны в применении: они могут устанавливаться, например, в распределительных коробках в частных жилых домах или в распределительных шкафах в промышленных помещениях.

Температура применения от -20° C до +65° C.



РА Полиамид

### Исходные данные

Артикульный номер	2022857
Тип	V-TEC VM63 SGR
Обозначение 1	Кабельный ввод
Обозначение 2	полнометрический
Производитель	OBO
Размер	M63
Цвет	серебристо-серый; RAL 7001
Материал	Полиамид
Минимальная единица продажи	5
Единица расхода	Шт.
Масса	8,306 кг
Единица веса	кг/100 шт.
Углеродный след CO <sub>2</sub> (GWP) от колыбели до ворот	0,4135 кг CO <sub>2</sub> e / 1 Шт.

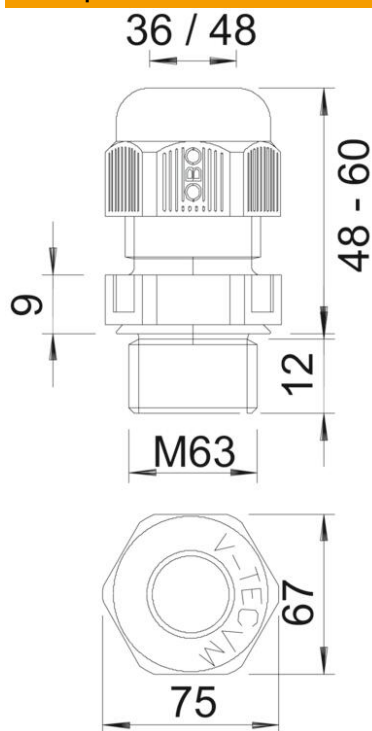
# Технический паспорт

Кабельный ввод с метрической резьбой

Артикульный номер: 2022857



## Размеры



Размер E	75 мм
Размер L макс.	60 мм
Размер L мин.	48 мм
Размер L1	12 мм
Размер L2	9 мм

# Технический паспорт

## Кабельный ввод с метрической резьбой

Артикульный номер: 2022857



### Технические характеристики

Вид уплотнения	Уплотнительное кольцо
Исполнение	прямой
защита от прогибания	нет
Диапазон плотности D макс.	48 мм
Диапазон плотности D мин.	36 мм
взрывозащищённый	нет
Кабельный ввод для плоского кабеля	нет
Трудновоспламеняющийся	согласно VDE 0471/DIN 695 части 2-1, температура при испытании 650 °C
Для взрывоопасной зоны	без
Для взрывоопасной зоны с газом	без
Для взрывоопасной зоны с пылью	без
Резьба	M63 x 1,5
Вид резьбы	Метрический
Длина резьбы	12 мм
Номинальный размер метрической резьбы	63
Шаг резьбы	1,5 мм
Усилено стекловолокном	нет
Не содержит галогенов	да
Нестабильный момент вращения	15 Nm
Категория ударного воздействия	4
Категория разгрузки от натяжения	A
Универсальное уплотнение	нет
С контргайкой	нет
Ударопрочность	нет
Размер под ключ	67
Вид защиты	IP68
Шестигранник, угловой размер	75 мм
Разъемное болтовое соединение	нет
Диапазон рабочих температур макс.	65 C
Диапазон рабочих температур мин.	-20 C
Возможность разгрузки от усилий натяжения	да