

Технический паспорт

Кабельный ввод с удлиненной метрической резьбой

Артикульный номер: 2086156



Жесткий кабельный ввод с глухой гайкой с большим диапазоном плотности с метрической соединительной резьбой по IEC 423 в конструкции с глухой гайкой для высоких требований герметичности. Разгрузка от натяжения, защита от прокручивания и герметичность по всей области зажима. Для более толстых стенок корпуса в сочетании с контргайкой. Уплотнительное кольцо из неопрена. Зажим из полиамида. С заранее установленным уплотнительным кольцом соединительной резьбы, проверено VDE согласно DIN EN 50262, степень защиты IP68, при давлении 5 бар в течение 1 час. С длинной соединительной резьбой.

* Цены согласно котировке DEL.



CuZn 37 Латунь

N никелированный

Исходные данные

Артикульный номер	2086156
Обозначение 1	Кабельный ввод
Обозначение 2	с длинной соединит. резьбой
Производитель	OVO
Размер	M75
Материал	латунный
Поверхность	Никелированный
Стандарт поверхности	
Минимальная единица продажи	3
Единица расхода	Шт.
Масса	112,3 кг
Единица веса	кг/100 шт.

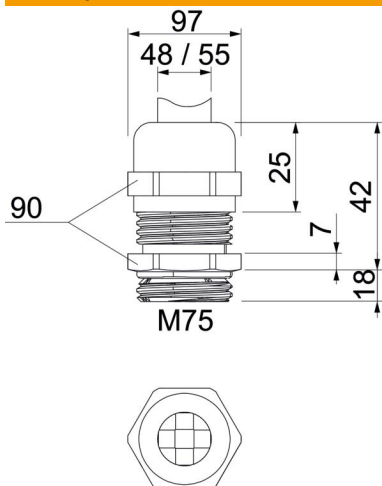
Технический паспорт

Кабельный ввод с удлиненной метрической резьбой

Артикульный номер: 2086156



Размеры



Размер E	97 мм
Размер L макс.	42 мм
Размер L1 мм	18 мм
Размер L2	7 мм
Размер L3	25 мм

Технические характеристики

Вид уплотнения	Уплотнительное кольцо
Исполнение	прямой
защита от прогибания	нет
Диапазон плотности D макс.	55 мм
Диапазон плотности D мин.	48 мм
взрывозащищенный	нет
Кабельный ввод для плоского кабеля	нет
Для взрывоопасной зоны	без
Резьба	M75 x 1,5
Вид резьбы	Метрический
Длина резьбы	18 мм
Усилено стекловолокном	нет
Не содержит галогенов	нет
Универсальное уплотнение	нет
С контргайкой	нет
Ударпрочность	нет
Размер под ключ	90
Вид защиты	IP68
Диапазон рабочих температур макс.	100 C
Диапазон рабочих температур мин.	-20 C
Возможность разгрузки от усилий натяжения	да