

# Технический паспорт

УЗИП V20, 2-полюсный 150 В + NPE с дистанционной сигнализацией

Артикульный номер: 5095322



Устройство для защиты от перенапряжений, тип 2

- для уравнивания потенциалов по стандарту VDE 0100-443 (IEC 60364-4-44);
- токоотводящая способность до 40 кА (8/20) на полюс благодаря высокоэффективным варисторам;
- модульный штекерный разрядник с динамическим устройством разъединения и индикацией рабочего состояния;
- с функцией защиты от вибрации и кодирования напряжения;
- из пластика без содержания галогенов (UL 94 V-0);
- модели FS оснащены дистанционной сигнализацией с перекидным контактом с нулевым потенциалом.

Применение: для уравнивания потенциалов в главных и вторичных распределительных устройствах.



## Исходные данные

Артикульный номер	5095322
Тип	V20-2+NPE+FS-150
Обозначение 1	Разрядник перенапряжения V20
Обозначение 2	2-полюсный с NPE+FS
Производитель	OBO
Размер	150V
Минимальная единица продажи	1
Единица расхода	Шт.
Масса	33,2 кг
Единица веса	кг/100 шт.
Углеродный след CO <sub>2</sub> (GWP) от колыбели до ворот	1,5611 кг CO <sub>2</sub> e / 1 Шт.

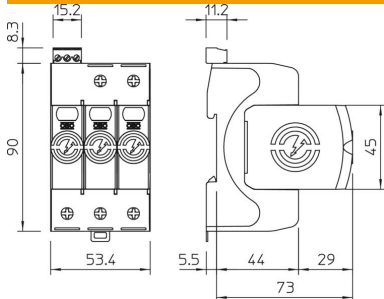
# Технический паспорт

УЗИП V20, 2-полюсный 150 В + NPE с дистанционной сигнализацией

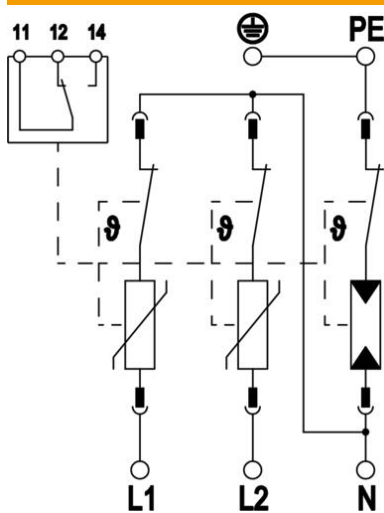
Артикульный номер: 5095322



## Размеры



## Технические характеристики



Импульсный ток (8/20) [всего]	60 кА
Сечение в месте соединения (мин.)	1,5 мм <sup>2</sup>
Сечение в месте соединения клемм FM, макс.	16 AWG
Сечение в месте соединения клемм FM, макс.	1,5 мм <sup>2</sup>
Сечение в месте соединения клемм FM, мин.	21 AWG
Сечение в месте соединения клемм FM, мин.	0,5 мм <sup>2</sup>
Время срабатывания	<25 нс
Время срабатывания [L–N]	25 нс
Время срабатывания [N–PE]	100 нс
Продувающий	нет
Исполнение	2+N/PE
Монтажная ширина в единицах шкалы (TE, 17,5 мм)	3
Рабочая температура, макс.	80 С
Рабочая температура, мин.	-40 С
Момент вращения	35 Фунт-дюймы
Момент вращения	4 Nm
Момент вращения для клеммы FM	1,7 Фунт-дюймы
Момент вращения для клеммы FM	0,2 Nm
Место установки	Внутреннее помещение
Дистанционная сигнализация	да
Контакты дистанционной сигнализации	Переключающий контакт
Гашение сопровождающих токов (eff) [N–PE]	0,1 кА
Индикация рабочего состояния	оптический
Материал корпуса	PA UL 94 V-0
Общий уровень защиты [L–PE]	1,2 кВ
Максимальное напряжение при длительной нагрузке (L–N)	150 V
Максимальное напряжение при длительной нагрузке (N–PE)	255 V
Максимальное длительное напряжение AC	150 V

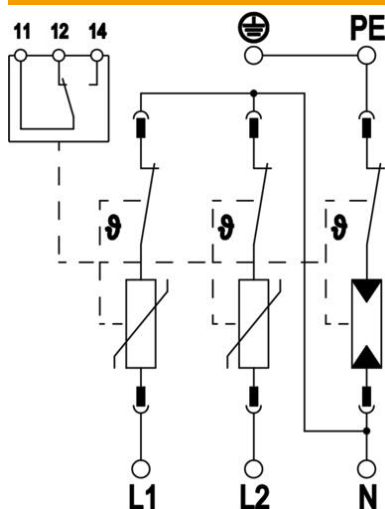
# Технический паспорт

УЗИП V20, 2-полюсный 150 В + NPE с дистанционной сигнализацией

Артикульный номер: 5095322



## Технические характеристики



Интегрированный входной предохранитель	нет
Устойчивый к короткому замыканию	да
Стойкость к коротким замыканиям с максимальной защитой от перегрузки по току со стороны сети	50 kA eff
Поперечное сечение гибкого провода (тонкожильный) макс.	35 мм <sup>2</sup>
Поперечное сечение гибкого провода (тонкожильный) макс.	2 AWG
Поперечное сечение гибкого провода (тонкожильный) мин.	16 AWG
Поперечное сечение гибкого провода (тонкожильный) мин.	1,5 мм <sup>2</sup>
Сечение жесткого кабеля (одно-/многожильный) макс.	2 AWG
Сечение жесткого кабеля (одно-/многожильный) макс.	35 мм <sup>2</sup>
Поперечное сечение жесткого провода (одно-/многопроволочный) мин.	16 AWG
Поперечное сечение жесткого провода (одно-/многопроволочный) мин.	1,5 мм <sup>2</sup>
Влажность воздуха мин.	5 %
Влажность воздуха макс.	95 %
Максимальный ток предохранителя	160 A gL/gG
Максимальный ток предохранителя	160 A
Максимальный импульсный ток (8/20)	40 кА
Макс. импульсный ток утечки (8/20 мкс) [L-N]	40 кА
Максимальный импульсный ток утечки (8/20 См) [N-PE]	60 кА
Минимальный интервал	1,5 мм
Вид монтажа	DIN-рейка 35 мм
Номинальный импульсный ток (8/20)	20 кА
Номинальный импульсный ток утечки (8/20 мкс) [L-N]	20 кА
Номинальный импульсный ток утечки (8/20 мкс) [N-PE]	40 кА
Номинальное напряжение AC (50 / 60 Гц)	120 V
Топография сети	прочее
Конфигурация сети TN	да
Конфигурация сети TN-C-S	да
Конфигурация сети TN-S	да
Конфигурация сети TT	да
Количество полюсов	3
Порты	Отдельный порт SPD
Класс проверки, тип 2	да
Остаточное напряжение [L-N] @ 1 кА	0,5 кВ

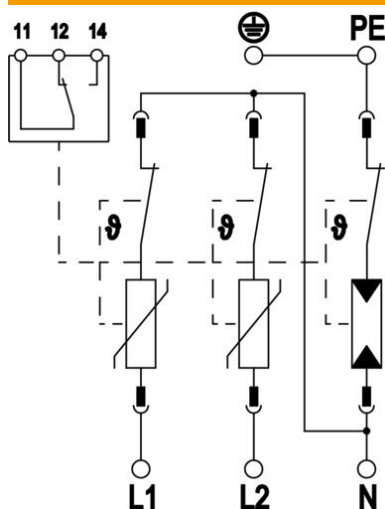
# Технический паспорт

УЗИП V20, 2-полюсный 150 В + NPE с дистанционной сигнализацией

Артикульный номер: 5095322



## Технические характеристики



Остаточное напряжение [L-N] @ 5 кА	0,6 кВ
Мощность переключения AC	230 V; 0,5 A
Мощность переключения DC	230 V; 0,1 A / 75 V; 0,5 A
Вид защиты	IP20
Ток провода защитного заземления	< 2 мкА
Уровень защиты	≤0,8 кВ
Уровень защиты (L-N)	≤0,8
Уровень защиты [N-PE]	1,3 кВ
Сигнализация на приборе	оптический
SPD согласно EN 61643-11	Тип 2
SPD согласно IEC 61643-1	класс II
УЗИП согласно UL 1449	Тип 4
Диапазон рабочих температур макс.	80 C
Диапазон рабочих температур мин.	-40 C
Напряжение TOV [L-N] – fail safe mode – 120 мин	230 V
Напряжение TOV [L-N] – with-stand mode – 5 с	175 V
Напряжение TOV [N-PE] – with-stand mode – 200 мс	1200 V
Zulassungen	VDE KEMA UL ÖVE;