

Технический паспорт

УЗИП V20, 4-полюсный, с дистанционной сигнализацией, 280 В

Артикульный номер: 5095284



Устройство для защиты от перенапряжений, тип 2

- для уравнивания потенциалов по стандарту VDE 0100-443 (IEC 60364-4-44);
- токоотводящая способность до 40 кА (8/20) на полюс благодаря высокоэффективным варисторам;
- модульный штекерный разрядник с динамическим устройством разъединения и индикацией рабочего состояния;
- с функцией защиты от вибрации и кодирования напряжения;
- из пластика без содержания галогенов (UL 94 V-0);
- модели FS оснащены дистанционной сигнализацией с перекидным контактом с нулевым потенциалом.

Применение: для уравнивания потенциалов в главных и вторичных распределительных устройствах.



Исходные данные

Артикульный номер	5095284
Тип	V20-4+FS-280
Обозначение 1	Разрядник перенапряжения V20
Обозначение 2	4-полюсный с FS
Производитель	OBO
Размер	280V
Минимальная единица продажи	1
Единица расхода	Шт.
Масса	47,5 кг
Единица веса	кг/100 шт.
Углеродный след CO ₂ (GWP) от колыбели до ворот	1,9185 кг CO ₂ e / 1 Шт.

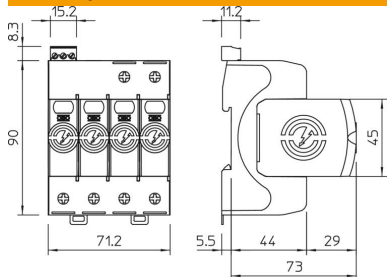
Технический паспорт

УЗИП V20, 4-полюсный, с дистанционной сигнализацией, 280 В

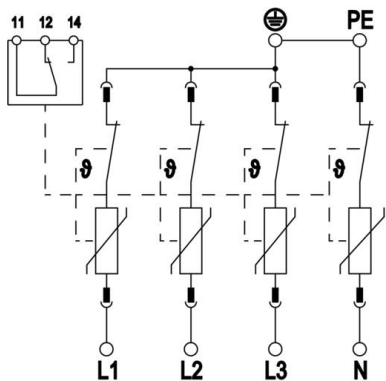
Артикульный номер: 5095284



Размеры



Технические характеристики



Импульсный ток (8/20) [всего]	160 кА
Сечение в месте соединения (мин.)	1,5 мм ²
Сечение в месте соединения клемм FM, макс.	16 AWG
Сечение в месте соединения клемм FM, макс.	1,5 мм ²
Сечение в месте соединения клемм FM, мин.	21 AWG
Сечение в месте соединения клемм FM, мин.	0,5 мм ²
Время срабатывания	<25 нс
Время срабатывания [L-N]	25 нс
Продувающий	нет
Исполнение	4
Монтажная ширина в единицах шкалы (TE, 17,5 мм)	4
Рабочая температура, макс.	80 C
Рабочая температура, мин.	-40 C
Момент вращения	35 Фунт-дюймы
Момент вращения	4 Nm
Момент вращения для клеммы FM	1,7 Фунт-дюймы
Момент вращения для клеммы FM	0,2 Nm
Место установки	Внутреннее помещение
Дистанционная сигнализация	да
Контакты дистанционной сигнализации	Переключающий контакт
Индикация рабочего состояния	оптический
Материал корпуса	PA UL 94 V-0
Максимальное напряжение при длительной нагрузке (L-N)	280 V
Максимальное напряжение при длительной нагрузке (N-PE)	255 V
Максимальное длительное напряжение AC	280 V
Интегрированный входной предохранитель	нет
Устойчивый к короткому замыканию	да

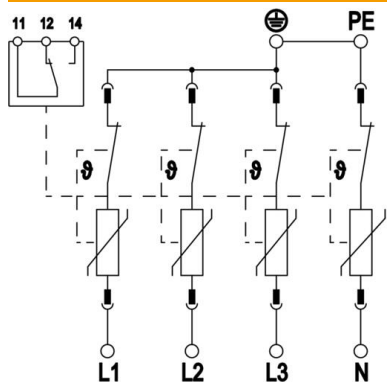
Технический паспорт

УЗИП V20, 4-полюсный, с дистанционной сигнализацией, 280 В

Артикульный номер: 5095284



Технические характеристики



Стойкость к коротким замыканиям с максимальной защитой от перегрузки по току со стороны сети	50 kA eff
Поперечное сечение гибкого провода (тонкожильный) макс.	35 мм ²
Поперечное сечение гибкого провода (тонкожильный) макс.	2 AWG
Поперечное сечение гибкого провода (тонкожильный) мин.	16 AWG
Поперечное сечение гибкого провода (тонкожильный) мин.	1,5 мм ²
Сечение жесткого кабеля (одно-/многожильный) макс.	2 AWG
Сечение жесткого кабеля (одно-/многожильный) макс.	35 мм ²
Поперечное сечение жесткого провода (одно-/многопроволочный) мин.	16 AWG
Поперечное сечение жесткого провода (одно-/многопроволочный) мин.	1,5 мм ²
Влажность воздуха мин.	5 %
Влажность воздуха макс.	95 %
Максимальный ток предохранителя	160 A gL/gG
Максимальный ток предохранителя	160 A
Максимальный импульсный ток (8/20)	40 кА
Макс. импульсный ток утечки (8/20 мкс) [L-N]	40 кА
Минимальный интервал	1,5 мс
Вид монтажа	DIN-рейка 35 мм
Номинальный импульсный ток (8/20)	20 кА
Номинальный импульсный ток утечки (8/20 мкс) [L-N]	20 кА
Номинальное напряжение AC (50 / 60 Гц)	230 V
Топография сети	прочее
Конфигурация сети TN	да
Конфигурация сети TN-C-S	да
Конфигурация сети TN-S	да
Количество полюсов	4
Порты	Отдельный порт SPD
Класс проверки, тип 2	да
Остаточное напряжение [L-N] @ 1 кА	0,8 кВ
Остаточное напряжение [L-N] @ 5 кА	1 кВ
Мощность переключения AC	230 V; 0,5 A
Мощность переключения DC	230 V; 0,1 A / 75 V; 0,5 A
Вид защиты	IP20
Ток провода защитного заземления	< 50 мкА
Уровень защиты	≤1,3 кВ
Уровень защиты (L-N)	≤1,3 кВ

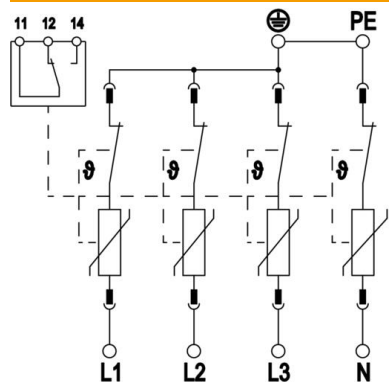
Технический паспорт

УЗИП V20, 4-полюсный, с дистанционной сигнализацией, 280 В

Артикульный номер: 5095284



Технические характеристики



Сигнализация на приборе	оптический
SPD согласно EN 61643-11	Тип 2
SPD согласно IEC 61643-1	класс II
УЗИП согласно UL 1449	Тип 4
Диапазон рабочих температур макс.	80 C
Диапазон рабочих температур мин.	-40 C
Напряжение TOV [L-N] – fail safe mode – 120 мин	440 V
Напряжение TOV [L-N] – with-stand mode – 5 с	335 V
Zulassungen	VDE KEMA UL ÖVE;