

Технический паспорт

Комбинированный УЗИП V50, 1-полюсный 320 В с дистанционной сигнализацией
Артикульный номер: 5093546



Комбинированный молниезащитный разрядник, тип 1+2

- для молниезащитного уравнивания потенциалов согласно стандарту VDE 0185-305 (ГОСТ Р МЭК 62305);
- токоотводящая способность 12,5 кА (10/350) на каждый полюс и до 50 кА (10/350) в целом;
- модульный штекерный разрядник с динамическим устройством разъединения и индикацией рабочего состояния;
- механическая функция защиты от вибраций и присоединения вставок несоответствующего номинала напряжения;
- материалы, не содержащие галогенов UL 94 V-0;
- дистанционная сигнализация с перекидным контактом с нулевым потенциалом;

Применение: молниезащитное уравнивание потенциалов для зданий класса III и IV.

* Комплект = вставка и основание



РА Полиамид

Исходные данные

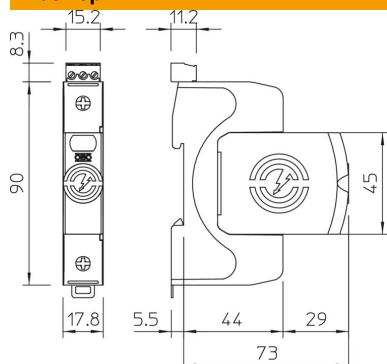
Артикульный номер	5093546
Тип	V50-1+FS-320
Обозначение 1	Молниеразрядник V50
Обозначение 2	1-полюсный с FS
Производитель	OBO
Размер	320V
Материал	Полиамид
Минимальная единица продажи	1
Единица расхода	Шт.
Масса	17,2 кг
Единица веса	кг/100 шт.
Углеродный след CO ₂ (GWP) от колыбели до ворот	0,6303 кг CO ₂ e / 1 Шт.

Технический паспорт

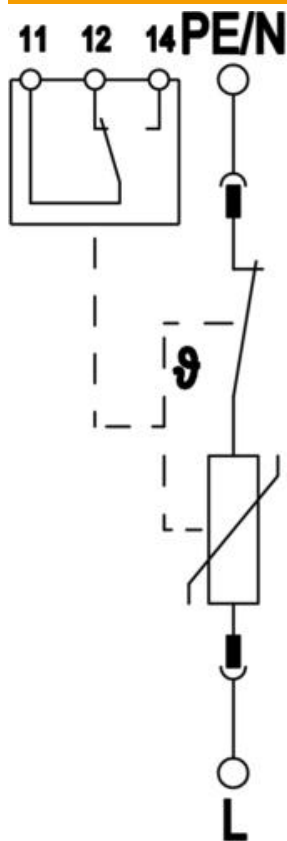
Комбинированный УЗИП V50, 1-полюсный 320 В с дистанционной сигнализацией
 Артикульный номер: 5093546



Размеры



Технические характеристики



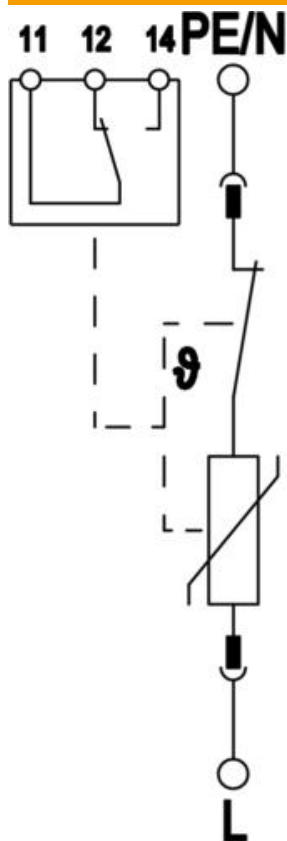
Импульсный ток (8/20) [всего]	80 кА
Сечение в месте соединения (мин.)	1,5 мм ²
Сечение в месте соединения клемм FM, макс.	16 AWG
Сечение в месте соединения клемм FM, макс.	1,5 мм ²
Сечение в месте соединения клемм FM, мин.	21 AWG
Сечение в месте соединения клемм FM, мин.	0,5 мм ²
Время срабатывания	<25 нс
Время срабатывания [L-N]	25 нс
Продувающий	нет
Исполнение	1
Монтажная ширина в единицах шкалы (TE, 17,5 мм)	1
Рабочая температура, макс.	80 С
Рабочая температура, мин.	-40 С
Ток грозового импульса (10/350)	12,5 кА
Ток грозового разряда (10/350 мкс) [L-N/PE]	12,5 кА
Ток грозового разряда (10/350 мкс) [N-PE]	50 кА
Ток грозового разряда (10/350) [всего]	25 кА
Момент вращения	35 Фунт-дюймы
Момент вращения	4 Nm
Момент вращения для клеммы FM	1,7 Фунт-дюймы
Момент вращения для клеммы FM	0,2 Nm
Место установки	Внутреннее помещение
Дистанционная сигнализация	да
Контакты дистанционной сигнализации	Переключающий контакт
Индикация рабочего состояния	оптический
Материал корпуса	PA UL 94 V-0

Технический паспорт

Комбинированный УЗИП V50, 1-полюсный 320 В с дистанционной сигнализацией
 Артикульный номер: 5093546



Технические характеристики



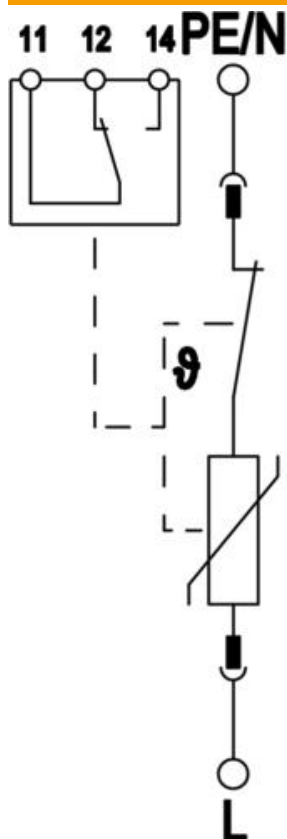
Максимальное напряжение при длительной нагрузке (L-N)	320 V
Максимальное длительное напряжение AC	320 V
Интегрированный входной предохранитель	нет
Стойкость к коротким замыканиям с максимальной защитой от перегрузки по току со стороны сети	50 kA eff
Поперечное сечение гибкого провода (тонкожильный) макс.	35 мм ²
Поперечное сечение гибкого провода (тонкожильный) макс.	2 AWG
Поперечное сечение гибкого провода (тонкожильный) мин.	16 AWG
Поперечное сечение гибкого провода (тонкожильный) мин.	1,5 мм ²
Сечение жесткого кабеля (одно-/многожильный) макс.	2 AWG
Сечение жесткого кабеля (одно-/многожильный) макс.	35 мм ²
Поперечное сечение жесткого провода (одно-/многопроволочный) мин.	16 AWG
Поперечное сечение жесткого провода (одно-/многопроволочный) мин.	1,5 мм ²
Влажность воздуха мин.	5 %
Влажность воздуха макс.	95 %
Максимальный ток предохранителя	160 A gL/gG
Максимальный ток предохранителя	160 A
Максимальный импульсный ток (8/20)	50 кА
Макс. импульсный ток утечки (8/20 мкс) [L-N]	50 кА
Минимальный интервал	1,5 мм
Вид монтажа	DIN-рейка 35 мм
Номинальный импульсный ток (8/20)	30 кА
Номинальный импульсный ток утечки (8/20 мкс) [L-N]	30 кА
Номинальная частота	50 Гц
Номинальное напряжение AC (50 / 60 Гц)	230 V
Топография сети	TN
Конфигурация сети TN	да
Конфигурация сети TN-C	да
Конфигурация сети TN-C-S	да
Конфигурация сети TN-S	да
Конфигурация сети TT	да
Количество полюсов	1
Порты	Отдельный порт SPD
Остаточное напряжение [L-N] @ 1 кА	0,9 кВ

Технический паспорт

Комбинированный УЗИП V50, 1-полюсный 320 В с дистанционной сигнализацией
Артикульный номер: 5093546



Технические характеристики



Остаточное напряжение [L-N] @ 12,5 кА	1,1 кВ
Остаточное напряжение [L-N] @ 5 кА	1 кВ
Остаточное напряжение [L-N] @ 7 кА	1 кВ
Мощность переключения AC	230 V; 0,5 A
Мощность переключения DC	230 V; 0,1 A / 75 V; 0,5 A
Вид защиты	IP20
Ток провода защитного заземления	< 500 мкА
Уровень защиты	≤1,4 кВ
Уровень защиты (L-N)	≤1,4
Сигнализация на приборе	оптический
SPD согласно EN 61643-11	Тип 1+2
SPD согласно IEC 61643-1	класс I + II
УЗИП согласно UL 1449	Тип 4
Диапазон рабочих температур макс.	80 C
Диапазон рабочих температур мин.	-40 C
Напряжение TOV [L-N] – fail safe mode – 120 мин	440 V
Напряжение TOV [L-N] – with-stand mode – 5 с	335 V
Zulassungen	VDE KEMA UL ÖVE;