

# Технический паспорт

Разрядник для защиты от перенапряжений для  
2-полюсных сетей 24 В  
Артикульный номер: 5097607



Устройство защиты от перенапряжений / Устройство сетевой защиты тип 3  
согласно ГОСТ IEC 61643-11-2013

- Подходит для сетей с постоянным и переменным током
- С оптической индикацией рабочего состояния
- С соединительными клеммами для удобного, безболтового монтажа
- Компактный размер 17,5мм
- Y-образная схема подключения

Применение: Универсальное использование на 35мм DIN-рейке в  
стандартном корпусе распределителя



## Исходные данные

Артикульный номер	5097607
Тип	VF24-AC/DC
Обозначение 1	Грозозащитный барьер
Обозначение 2	для AC и DC
Производитель	OBO
Размер	24V AC
Минимальная единица продажи	1
Единица расхода	Шт.
Масса	8 кг
Единица веса	кг/100 шт.
Углеродный след CO <sub>2</sub> (GWP) от колыбели до ворот	0,4051 кг CO <sub>2</sub> e / 1 Шт.

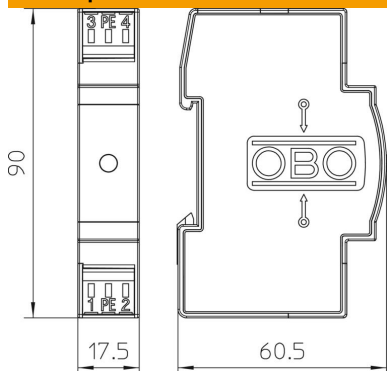
# Технический паспорт

Разрядник для защиты от перенапряжений для  
2-полюсных сетей 24 В

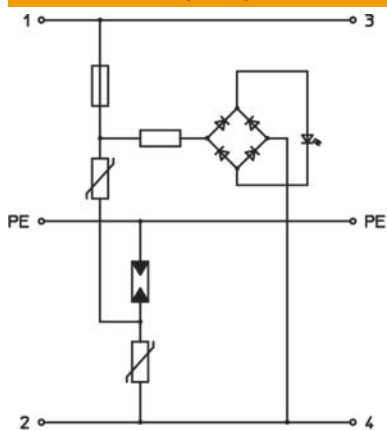
Артикульный номер: 5097607



## Размеры



## Технические характеристики



Время срабатывания	<25 нс
Продувающий	нет
Исполнение	версия 24 В
Исполнение	2
Монтажная ширина в единицах шкалы (TE, 17,5 мм)	1
Рабочая температура, макс.	80 С
Рабочая температура, мин.	-40 С
Проверенная на взрывозащищенность конструкция	нет
Дистанционная сигнализация	нет
Максимальное длительное напряжение АС	34 V
Максимальное длительное напряжение DC	46 V
Сечение жесткого кабеля (одно-/многожильный) макс.	2,5 мм <sup>2</sup>
Поперечное сечение жесткого провода (одно-/многопроволочный) мин.	0,14 мм <sup>2</sup>
Переход от зоны молниезащиты	2→3
Максимальный ток предохранителя	20
Максимальный ток предохранителя	20 А
Максимальный импульсный ток (8/20)	2 кА
Вид монтажа	DIN-рейка 35 мм
Номинальный импульсный ток (8/20)	0,7 кА
Номинальное напряжение АС (50 / 60 Гц)	24 V
Топография сети	прочее
ОВО_ номинальный ток нагрузки (входной/выходной зажим)	20 А
Количество полюсов	3
Класс проверки, тип 3	да

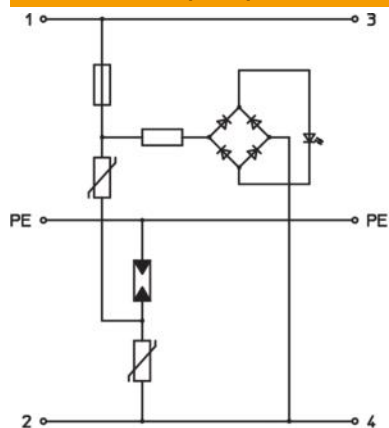
# Технический паспорт

Разрядник для защиты от перенапряжений для  
2-полюсных сетей 24 В

Артикульный номер: 5097607



## Технические характеристики



Вид защиты	IP20
Уровень защиты	$\leq 0,13 \text{ кВ}$
Уровень защиты жила – жила	$< 130 \text{ V}$
Уровень защиты жила – земля	$< 1200 \text{ V}$
Сигнализация на приборе	оптический
SPD согласно EN 61643-11	Тип 3
SPD согласно IEC 61643-1	класс III
Диапазон рабочих температур макс.	80 C
Диапазон рабочих температур мин.	-40 C