

Технический паспорт

HoverCube VH-4, 3 розетки с заземляющим контактом, 1 розетка CEE 16 A, с подводом сжатого воздуха
Артикульный номер: 6109814



Укомплектованный блок питания с трубой 1 1/2" и соединением для пневматического рукава 13 x 3,5 мм и 2-канального распределителя 1/2", с ручкой и 4 платами.

Комплектация:

с 3 одинарными розетками с защитным контактом 16 A/250 В, с защитными шторками, с соединением на 1 цепь переменного тока, подключение через одну 3-полюсную клемму, с 1 розеткой CEE 16 A/415 В, с разделительной перегородкой для разделения цепей тока.



РА Полиамид

Исходные данные

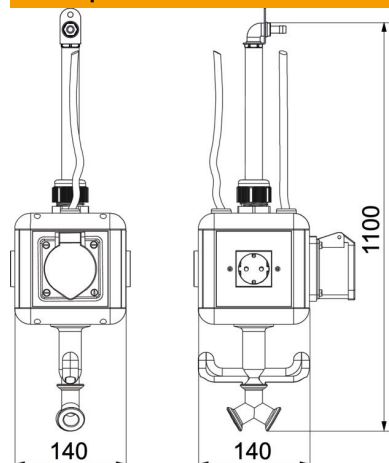
Артикульный номер	6109814
Тип	VH-4L 3SD1C16
Обозначение 1	HoverCube
Обозначение 2	IP20, воздух, ручка, с детал.
Производитель	OBO
Размер	140x140x1100
Цвет	черный графит; RAL 9011
Материал	Полиамид
Минимальная единица продажи	1
Единица расхода	Шт.
Масса	380 кг
Единица веса	кг/100 шт.
Углеродный след CO ₂ (GWP) от колыбели до ворот	5,5406 кг CO ₂ e / 1 Шт.

Технический паспорт

HoverCube VH-4, 3 розетки с заземляющим контактом, 1 розетка CEE 16 А, с подводом сжатого воздуха
Артикульный номер: 6109814



Размеры



Ширина	140 мм
Высота	1 100 мм

Технические характеристики

Количество розеток SCHUKO	3
Розетка CEE 16 А	1x16A5p400V
Розетка CEE 32 А	без
Подача питания/возможность подключения	Прочее
Защитный выключатель FI	без
Инструкция	навесной
Исполнение для военных целей	нет
Вид защиты	IP20
Прочие установки и/или пустые места	0
Глубина	196 мм
Количество розеток CEE	1
Количество подводов сжатого воздуха	2