

# Технический паспорт

HoverCube VH-4, 4 розетки с заземляющим стержнем, с подводом сжатого воздуха  
Артикульный номер: 6109816



Укомплектованный блок питания с трубой 1 м 1/2" и соединением для пневматического рукава 13 x 3,5 мм и 2-канального распределителя 1/2", с петлей, ручкой и 4 платами.

Комплектация:

с 4 одинарными розетками с заземляющим стержнем 16 A/250 В, с повышенной защитой от прикосновения, с соединением на 2 цепи переменного тока, подключение через две 3-полюсные клеммы, с разделительной перегородкой для отделения цепей тока.



РА Полиамид

## Исходные данные

Артикульный номер	6109816
Тип	VH-4L 4SF
Обозначение 1	HoverCube
Обозначение 2	IP20, воздух, ручка, с NF
Производитель	OBO
Размер	140x140x1100
Цвет	черный графит; RAL 9011
Материал	Полиамид
Минимальная единица продажи	1
Единица расхода	Шт.
Масса	428,6 кг
Единица веса	кг/100 шт.
Углеродный след CO2 (GWP) от колыбели до ворот	5,9519 кг CO2e / 1 Шт.

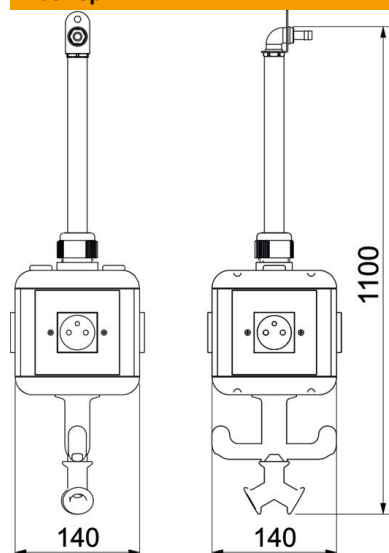
# Технический паспорт

HoverCube VH-4, 4 розетки с заземляющим стержнем, с подводом сжатого воздуха

Артикульный номер: 6109816



## Размеры



Ширина	140 мм
Высота	1 100 мм

## Технические характеристики

Количество розеток SCHUKO	0
Розетка CEE 16 A	без
Розетка CEE 32 A	без
Подача питания/возможность подключения	Прочее
Защитный выключатель FI	без
Инструкция	навесной
Исполнение для военных целей	нет
Вид защиты	IP20
Прочие установки и/или пустые места	5
Глубина	140 мм