

Технический паспорт

HoverCube VH-4, пустой корпус, с подводом сжатого воздуха

Артикульный номер: 6109810



Пустой корпус с трубой 1 м 1/2" и соединением для пневматического рукава 13 x 3,5 мм и 2-канального распределителя 1/2". С петлей и крючком. Для монтажа 4 устройств, с разделительной перегородкой, без плат.



PA Полиамид

Исходные данные

Артикульный номер	6109810
Тип	VH-4L LG
Обозначение 1	HoverCube
Обозначение 2	IP20, воздух, с ручкой, пустой
Производитель	OBO
Размер	140x140x1100
Цвет	черный графит; RAL 9011
Материал	Полиамид
Минимальная единица продажи	1
Единица расхода	Шт.
Масса	343,8 кг
Единица веса	кг/100 шт.
Углеродный след CO2 (GWP) от колыбели до ворот	4,4893 кг CO2e / 1 Шт.

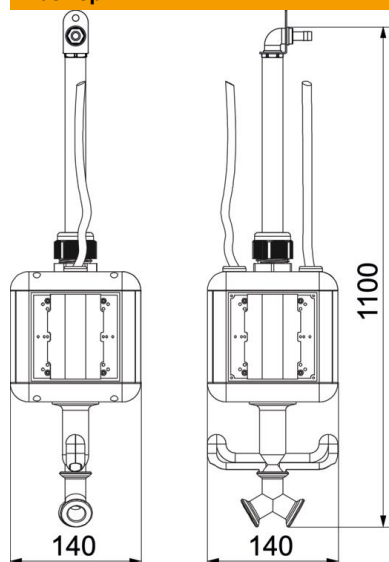
Технический паспорт

HoverCube VH-4, пустой корпус, с подводом сжатого воздуха

Артикульный номер: 6109810



Размеры



Ширина	140 мм
Высота	247 мм

Технические характеристики

Количество розеток SCHUKO	0
Розетка CEE 16 A	без
Розетка CEE 32 A	без
Подача питания/возможность подключения	Прочее
Защитный выключатель FI	без
Инструкция	навесной
Исполнение для военных целей	нет
Вид защиты	IP20
Прочие установки и/или пустые места	4
Глубина	140 мм
Количество розеток CEE	0
Количество подводов сжатого воздуха	2