

Технический паспорт

HoverCube VH-4, 3 розетки с заземляющим контактом, 1 розетка CEE 16 A

Артикульный номер: 6109804



Укомплектованный корпус с предварительной прошивкой, подвесной петлей, крючком и 4-мя накладками.

Комплектация:
с 3 одинарными розетками с заземляющим контактом 16 A/250 В с повышенной защитой от прикосновения, с предварительным электромонтажом контура переменного тока, подключение через одну 3-полюсную клемму, с 1 розеткой CEE 16 A/415 В, с разделительной перегородкой для разделения контуров тока.



РА Полиамид

Исходные данные

Артикульный номер	6109804
Тип	VH-4 3SD1C16
Обозначение 1	HoverCube
Обозначение 2	IP20, с ручкой, с деталями
Производитель	OBO
Размер	140x140x252
Цвет	черный графит; RAL 9011
Материал	Полиамид
Минимальная единица продажи	1
Единица расхода	Шт.
Масса	115,7 кг
Единица веса	кг/100 шт.
Углеродный след CO ₂ (GWP) от колыбели до ворот	3,2937 кг CO ₂ e / 1 Шт.

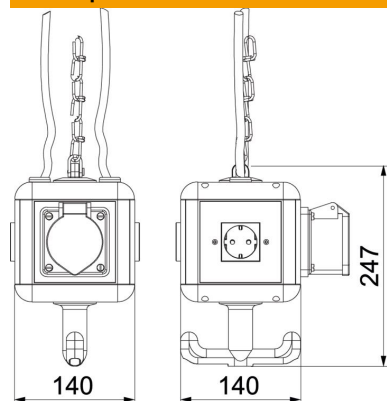
Технический паспорт

HoverCube VH-4, 3 розетки с заземляющим контактом, 1 розетка CEE 16 A

Артикульный номер: 6109804



Размеры



Ширина	140 мм
Высота	247 мм

Технические характеристики

Количество розеток SCHUKO	3
Розетка CEE 16 A	1x16A5p400V
Розетка CEE 32 A	без
Подача питания/возможность подключения	Прочее
Защитный выключатель FI	без
Инструкция	навесной
Исполнение для военных целей	нет
Вид защиты	IP20
Прочие установки и/или пустые места	0
Глубина	196 мм
Количество розеток CEE	1
Количество подводов сжатого воздуха	0