

Технический паспорт

HoverCube VH-4, с 3 розетками с заземляющим контактом, с 1 розеткой CEE 16 A
Артикульный номер: 6109808



Укомплектованный блок питания с петлей, крючком и 4 платами.

Комплектация:

с 3 одинарными розетками с заземляющим стержнем 16 A/250 В, с повышенной защитой от прикосновения, с соединением на 1 цепь переменного тока, подключение через одну 3-полюсную клемму, с 1 розеткой CEE 16 A/415 В, с разделительной перегородкой для отделения цепей тока.



РА Полиамид

Исходные данные

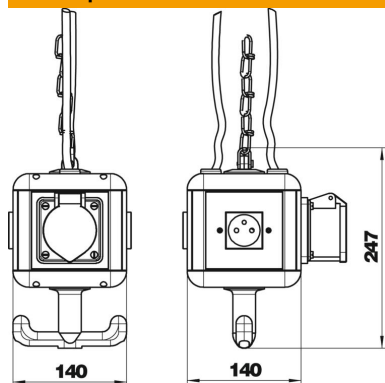
Артикульный номер	6109808
Тип	VH-4 3SF1C16
Обозначение 1	HoverCube
Обозначение 2	IP20, с ручкой, с NF
Производитель	OBO
Размер	140x140x252
Цвет	черный графит; RAL 9011
Материал	Полиамид
Минимальная единица продажи	1
Единица расхода	Шт.
Масса	115,7 кг
Единица веса	кг/100 шт.
Углеродный след CO2 (GWP) от колыбели до ворот	3,3349 кг CO2e / 1 Шт.

Технический паспорт

HoverCube VH-4, с 3 розетками с заземляющим контактом, с 1 розеткой CEE 16 A
Артикульный номер: 6109808



Размеры



Ширина	140 мм
Высота	247 мм

Технические характеристики

Количество розеток SCHUKO	0
Розетка CEE 16 A	1x16A5p400V
Розетка CEE 32 A	без
Подача питания/возможность подключения	Прочее
Защитный выключатель FI	без
Инструкция	навесной
Исполнение для военных целей	нет
Вид защиты	IP20
Прочие установки и/или пустые места	3
Глубина	196 мм
Количество розеток CEE	1
Количество подводов сжатого воздуха	0