

Технический паспорт

HoverCube VH-4, 4 розетки с заземляющим стержнем

Артикульный номер: 6109806



Укомплектованный блок питания с петлей, ручками и 4 платами.

Комплектация:

с 4 одинарными розетками с заземляющим стержнем 16 A/250 В, с повышенной защитой прикосновения, с соединением на 2 цепи переменного тока, подключение через две 3-полюсных клеммы, с разделительной перегородкой для отделения цепей тока.



РА Полиамид

Исходные данные

Артикульный номер	6109806
Тип	VH-4 4SF
Обозначение 1	HoverCube
Обозначение 2	IP20, с ручкой, с NF
Производитель	OBO
Размер	140x140x232
Цвет	черный графит; RAL 9011
Материал	Полиамид
Минимальная единица продажи	1
Единица расхода	Шт.
Масса	95 кг
Единица веса	кг/100 шт.
Углеродный след CO ₂ (GWP) от колыбели до ворот	3,5809 кг CO ₂ e / 1 Шт.

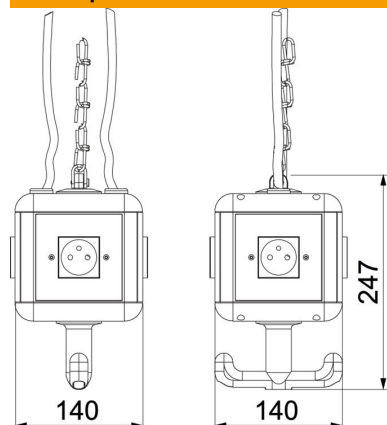
Технический паспорт

HoverCube VH-4, 4 розетки с заземляющим стержнем



Артикульный номер: 6109806

Размеры



Ширина	140 мм
Высота	247 мм

Технические характеристики

Количество розеток SCHUKO	0
Розетка CEE 16 A	без
Розетка CEE 32 A	без
Подача питания/возможность подключения	Прочее
Защитный выключатель FI	без
Инструкция	навесной
Исполнение для военных целей	нет
Вид защиты	IP20
Прочие установки и/или пустые места	4
Глубина	140 мм
Количество розеток CEE	0
Количество подводов сжатого воздуха	0