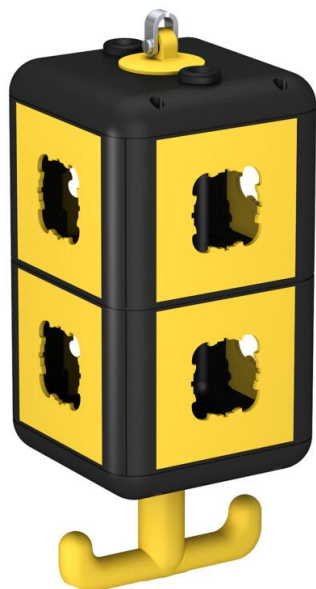


Технический паспорт

HoverCube VH-8, пустой корпус, с накладками

Артикульный номер: 6109820



Пустой корпус с петлей и ручками, для монтажа 8 устройств, с разделительной перегородкой. С 8 платами для монтажа электроустановочных изделий, с суппортом UP или несущим суппортом.



РА Полиамид

Исходные данные

Артикульный номер	6109820
Тип	VH-8 LG8P2
Обозначение 1	HoverCube
Обозначение 2	IP20, ручка, с крышками
Производитель	OBO
Размер	140x140x352
Цвет	черный графит; RAL 9011
Материал	Полиамид
Минимальная единица продажи	1
Единица расхода	Шт.
Масса	123,4 кг
Единица веса	кг/100 шт.
Углеродный след CO ₂ (GWP) от колыбели до ворот	5,4976 кг CO ₂ e / 1 Шт.

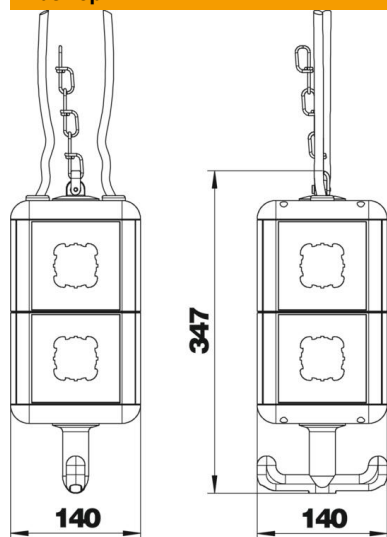
Технический паспорт

HoverCube VH-8, пустой корпус, с накладками

Артикульный номер: 6109820



Размеры



Ширина	140 мм
Высота	347 мм

Технические характеристики

Количество розеток SCHUKO	0
Розетка CEE 16 A	без
Розетка CEE 32 A	без
Подача питания/возможность подключения	Прочее
Защитный выключатель FI	без
Инструкция	навесной
Исполнение для военных целей	нет
Вид защиты	IP20
Прочие установки и/или пустые места	8
Глубина	140 мм