

Технический паспорт

Накладка VH для розетки CEE

Артикульный номер: 6109837

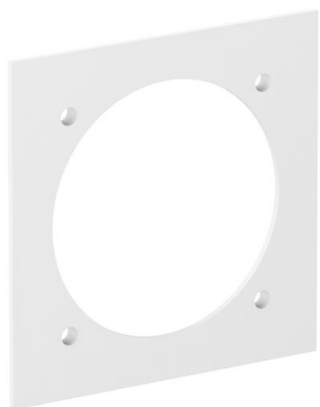


Плата с отверстием \varnothing 70 мм для монтаж розеток CEE 16/32 А с крепежным пазом 60 мм, с 4 крепежными болтами.

Максимальная комплектация:

максимум 2 розетки CEE 16/32 А в одном блоке питания VH-4,

максимум 4 розетки CEE 16/32 А в одном блоке питания VH-8.



CE

PA Полиамид

Исходные данные

Артикульный номер	6109837
Тип	VH-P3 RW
Обозначение 1	Крышка
Обозначение 2	1x CEE
Производитель	OBO
Размер	95x95mm
Цвет	белоснежный; RAL 9010
Материал	Полиамид
Минимальная единица продажи	1
Единица расхода	Шт.
Масса	1,83 кг
Единица веса	кг/100 шт.
Углеродный след CO ₂ (GWP) от колыбели до ворот	0,0734 кг CO ₂ e / 1 Шт.

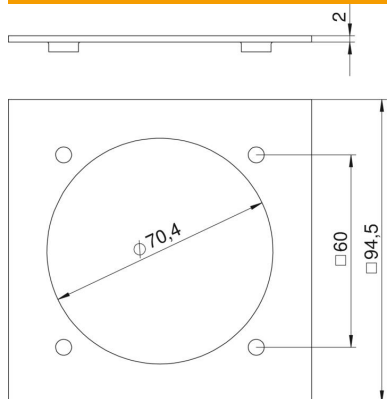
Технический паспорт

Накладка VH для розетки СЕЕ

Артикульный номер: 6109837



Размеры



Ширина	94,5 мм
Высота	94,5 мм

Технические характеристики

Количество единиц	1
Конструкция отверстия	круглой формы
Вид крепления	навинчиваемый
Глухая крышка	нет
Не содержит галогенов	да
Монтажная техника	СЕЕ 60 x 60 мм
Вид защиты	IP20