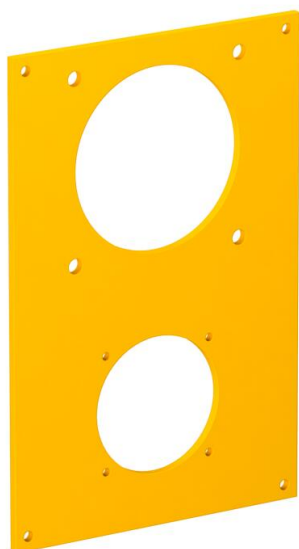


# Технический паспорт

Накладка VHF, для 1 розетки, тип ASD, и 1 розетки CEE

Артикульный номер: 6109858



Накладка с отверстием  $\varnothing$  45 мм для установки одной розетки (тип ASD-...) с крепежным пазом 38 мм и отверстием  $\varnothing$  60 мм для установки розетки CEE 16/32 А с крепежным пазом 60 мм, в комплекте с 8 крепежными болтами.

CE

PVC Поливинилхлорид

## Исходные данные

Артикульный номер	6109858
Тип	VHF-P13
Обозначение 1	Крышка
Обозначение 2	CEE + 1 штепсел. розетка 38x38
Производитель	OBO
Размер	166x105mm
Цвет	рапсовый жёлтый; RAL 1021
Материал	Поливинилхлорид
Минимальная единица продажи	1
Единица расхода	Шт.
Масса	7,4 кг
Единица веса	кг/100 шт.
Углеродный след CO <sub>2</sub> (GWP) от колыбели до ворот	0,2057 кг CO <sub>2</sub> e / 1 Шт.

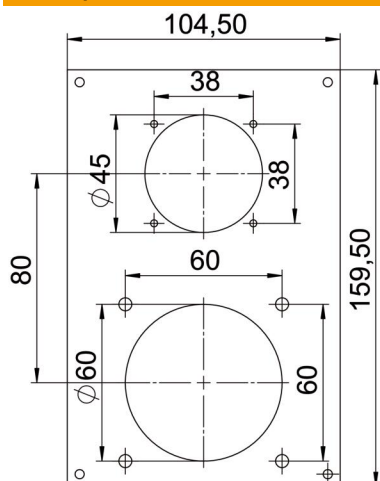
# Технический паспорт

Накладка VHF, для 1 розетки, тип ASD, и 1 розетки СЕЕ

Артикульный номер: 6109858



## Размеры



Длина	159,5 мм
Ширина	104,5 мм
Высота	3 мм

## Технические характеристики

Количество единиц	2
Конструкция отверстия	круглой формы
Вид крепления	навинчиваемый
Глухая крышка	нет
Не содержит галогенов	нет
Монтажная техника	Прочее
Вид защиты	IP20