

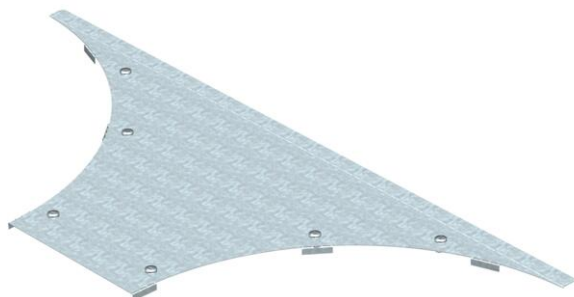
Технический паспорт

Крышка Т-образной/ крестообразной секции

Артикульный номер: 6231916



Крышка Т-образной/крестообразной секции для больших расстояний с предварительно установленными зажимами.



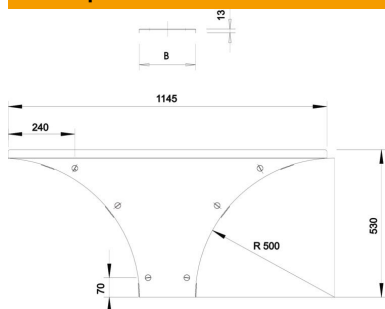
St Сталь

FS оцинкован конвейерным методом

Исходные данные

Артикульный номер	6231916
Тип	WAAD 600 FS
Обозначение 1	Крышка Т-обр./крест.соединения
Обозначение 2	Сис каб лот д.бол рас110 и 160
Производитель	OBO
Размер	B600mm
Цвет	цинковый
Материал	Сталь
Поверхность	оцинкован конвейерным методом
Стандарт поверхности	DIN EN 10346
Минимальная единица продажи	1
Единица расхода	Шт.
Масса	552,1 кг
Единица веса	кг/100 шт.
Углеродный след CO ₂ (GWP) от колыбели до ворот	30,2219 кг CO ₂ e / 1 Шт.

Размеры



Ширина	600 мм
Высота	110 мм
Толщина листа	1,5 мм
Размер В	600 мм
Размер Н	15 мм
Размер R	500 мм

Технический паспорт

Крышка Т-образной/ крестообразной секции

Артикульный номер: 6231916



Технические характеристики

Количество шпингалетов	6 Сталь
Вид крепления	Поворотный фиксатор
Подходит для кабельных лестничных лотков	да
Подходит для кабельного лотка	да
Прочность материала	1,5 мм
Нержавеющая сталь, протравленная	нет
Конструкция для больших расстояний	да