

Технический паспорт

Настенный держатель, вертикальный

Артикульный номер: 6016415



Настенный держатель для вертикального крепления С-образного проволочного лотка. Безвинтовое крепление проволочного лотка на настенном держателе.



- A2** Нержавеющая сталь 1.4301 (304)
- 2B** без обработки, дообработанный

Исходные данные

Артикульный номер	6016415
Тип	WBV CGR50 A2
Обозначение 1	Настенное крепление верт.
Обозначение 2	для С-образ. провол. лотков
Производитель	OBO
Размер	H110mm
Цвет	цвета нержавеющей стали
Материал	Нержавеющая сталь 1.4301 (304)
Поверхность	без обработки, дообработанный
Стандарт поверхности	
Минимальная единица продажи	25
Единица расхода	Шт.
Масса	16 кг
Единица веса	кг/100 шт.
Углеродный след CO ₂ (GWP) от колыбели до ворот	1,0482 кг CO ₂ e / 1 Шт.

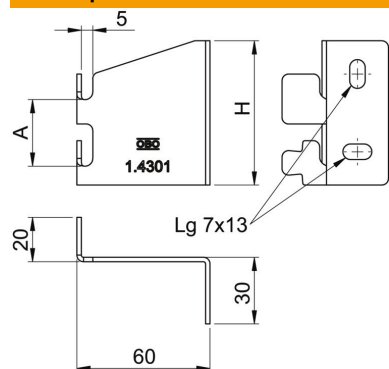
Технический паспорт

Настенный держатель, вертикальный

Артикульный номер: 6016415



Размеры



Размер A	75 мм
Размер H	110 мм