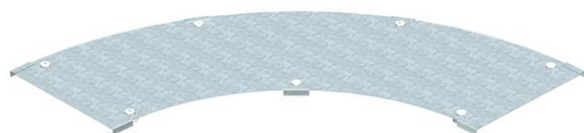


Технический паспорт

Крышка угловой секции 90° DD



Артикульный номер: 6231527



Крышка угловой секции 90° для больших расстояний с предварительно установленными зажимами.
Из-за соединителя, установленного снаружи, крышка фасонной детали на 300 мм короче соответствующей фасонной детали. Это необходимо учитывать при установке элементов.



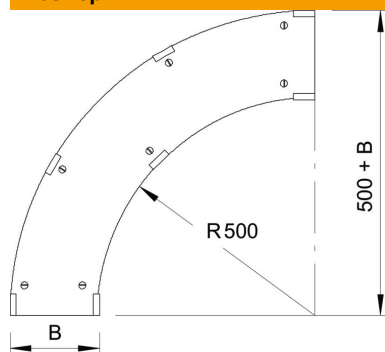
St Сталь

DD Конвейерное цинкование методом двойного погружения

Исходные данные

| | |
|--|--|
| Артикульный номер | 6231527 |
| Тип | WDBRL 90 20 DD |
| Обозначение 1 | Крышка угловой секции 90° |
| Обозначение 2 | Сис каб лот д.бол рас110 и 160 |
| Производитель | OBO |
| Размер | B200mm |
| Цвет | цинковый |
| Материал | Сталь |
| Поверхность | Конвейерное цинкование методом двойного погружения |
| Стандарт поверхности | DIN EN 10346 |
| Минимальная единица продажи | 1 |
| Единица расхода | Шт. |
| Масса | 165,1 кг |
| Единица веса | кг/100 шт. |
| Углеродный след CO2 (GWP) от колыбели до ворот | 8,5294 кг CO2e / 1 Шт. |

Размеры



| | |
|---------------|--------|
| Ширина | 200 мм |
| Высота | 110 мм |
| Толщина листа | 1 мм |
| Размер B | 200 мм |
| Размер H | 15 мм |

Технический паспорт

Крышка угловой секции 90° DD

Артикульный номер: 6231527



Технические характеристики

| | |
|--|---------------------|
| Изгиб (угол) | 90° |
| Количество шпингалетов | 7 Сталь |
| Вид крепления | Поворотный фиксатор |
| Подходит для проволочного лотка | нет |
| Подходит для кабельных лестничных лотков | да |
| Подходит для кабельного лотка | да |
| Нержавеющая сталь, протравленная | нет |
| Конец шарнира | нет |