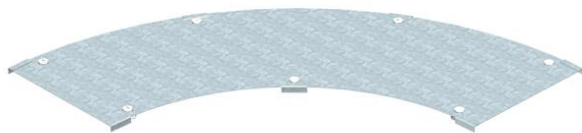


Технический паспорт

Крышка угловой секции 90° FS

Артикульный номер: 6231462



Крышка угловой секции 90° для больших расстояний с предварительно установленными зажимами.
Из-за соединителя, установленного снаружи, крышка фасонной детали на 300 мм короче соответствующей фасонной детали. Это необходимо учитывать при установке элементов.

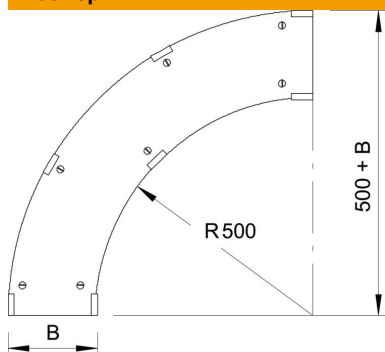


St	Сталь
FS	оцинкован конвейерным методом

Исходные данные

Артикульный номер	6231462
Тип	WDBRL 90 20 FS
Обозначение 1	Крышка угловой секции 90°
Обозначение 2	Сис каб лот д.бол рас110 и 160
Производитель	OBO
Размер	B200mm
Цвет	цинковый
Материал	Сталь
Поверхность	оцинкован конвейерным методом
Стандарт поверхности	DIN EN 10346
Минимальная единица продажи	1
Единица расхода	Шт.
Масса	164,9 кг
Единица веса	кг/100 шт.
Углеродный след CO ₂ (GWP) от колыбели до ворот	7,4828 кг CO ₂ e / 1 Шт.

Размеры



Ширина	200 мм
Высота	110 мм
Толщина листа	1 мм
Размер B	200 мм
Размер H	15 мм

Технический паспорт

Крышка угловой секции 90° FS

Артикульный номер: 6231462



Технические характеристики

Изгиб (угол)	90°
Количество шпингалетов	7 Сталь
Вид крепления	Поворотный фиксатор
Подходит для проволочного лотка	нет
Подходит для кабельных лестничных лотков	да
Подходит для кабельного лотка	да
Нержавеющая сталь, протравленная	нет