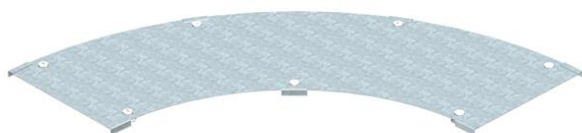


Технический паспорт

Крышка угловой секции 90° DD

Артикульный номер: 6231543



Крышка угловой секции 90° для больших расстояний с предварительно установленными зажимами.
Из-за соединителя, установленного снаружи, крышка фасонной детали на 300 мм короче соответствующей фасонной детали. Это необходимо учитывать при установке элементов.



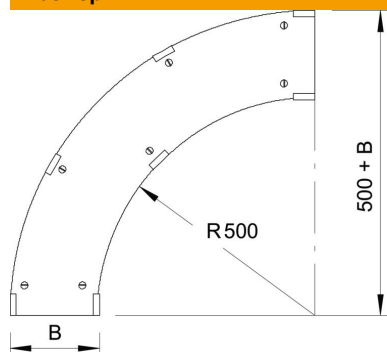
St Сталь

DD Конвейерное цинкование методом двойного погружения

Исходные данные

Артикульный номер	6231543
Тип	WDBRL 90 40 DD
Обозначение 1	Крышка угловой секции 90°
Обозначение 2	Сис каб лот д.бол рас110 и 160
Производитель	OBO
Размер	B400mm
Цвет	цинковый
Материал	Сталь
Поверхность	Конвейерное цинкование методом двойного погружения
Стандарт поверхности	DIN EN 10346
Минимальная единица продажи	1
Единица расхода	Шт.
Масса	548 кг
Единица веса	кг/100 шт.
Углеродный след CO ₂ (GWP) от колыбели до ворот	28,6452 кг CO ₂ e / 1 Шт.

Размеры



Ширина	400 мм
Высота	110 мм
Толщина листа	1 мм
Размер B	400 мм
Размер H	15 мм

Технический паспорт

Крышка угловой секции 90° DD

Артикульный номер: 6231543



Технические характеристики

Изгиб (угол)	90°
Количество шпингалетов	7 Сталь
Вид крепления	Поворотный фиксатор
Подходит для проволочного лотка	нет
Подходит для кабельных лестничных лотков	да
Подходит для кабельного лотка	да
Нержавеющая сталь, протравленная	нет
Конец шарнира	нет