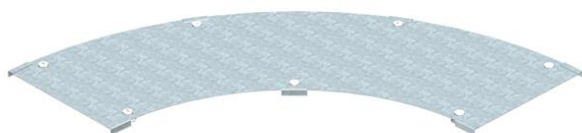


# Технический паспорт

## Крышка угловой секции 90° FS

Артикульный номер: 6231489



Крышка угловой секции 90° для больших расстояний с предварительно установленными зажимами.  
Из-за соединителя, установленного снаружи, крышка фасонной детали на 300 мм короче соответствующей фасонной детали. Это необходимо учитывать при установке элементов.

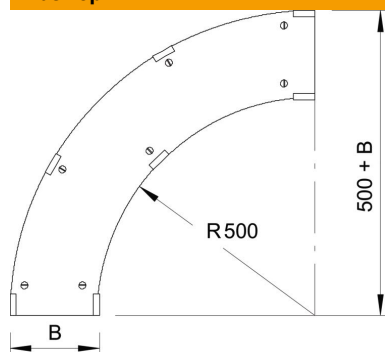


<b>St</b>	Сталь
<b>FS</b>	оцинкован конвейерным методом

### Исходные данные

Артикульный номер	6231489
Тип	WDBRL 90 40 FS
Обозначение 1	Крышка угловой секции 90°
Обозначение 2	Сис каб лот д.бол рас110 и 160
Производитель	OBO
Размер	B400mm
Цвет	цинковый
Материал	Сталь
Поверхность	оцинкован конвейерным методом
Стандарт поверхности	DIN EN 10346
Минимальная единица продажи	1
Единица расхода	Шт.
Масса	449 кг
Единица веса	кг/100 шт.
Углеродный след CO <sub>2</sub> (GWP) от колыбели до ворот	20,8123 кг CO <sub>2</sub> e / 1 Шт.

### Размеры



Ширина	400 мм
Высота	110 мм
Толщина листа	1 мм
Размер B	400 мм
Размер H	15 мм

# Технический паспорт

## Крышка угловой секции 90° FS

Артикульный номер: 6231489



### Технические характеристики

Изгиб (угол)	90°
Количество шпингалетов	7 Сталь
Вид крепления	Поворотный фиксатор
Подходит для проволочного лотка	нет
Подходит для кабельных лестничных лотков	да
Подходит для кабельного лотка	да
Нержавеющая сталь, протравленная	нет