

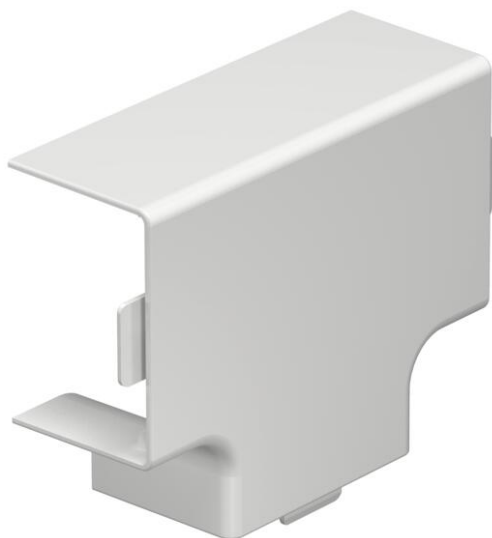
Технический паспорт

Крышка Т-образной и крестообразной секции, для
короба типа WDK 30045

Артикульный номер: 6175698



Крышки Т-образных и крестообразных секций для изменения направления
короба WDKH, без содержания галогенов.
Аксессуары для коробов выполнены в виде накладных деталей (крышек).



Поликарбонат/акрилнитрил-бутадиен-стирол

Исходные данные

Артикульный номер	6175698
Тип	WDKH-T30045RW
Обозначение 1	Крышка Т-обр.и крестообр.секц.
Обозначение 2	без содержания галогенов
Производитель	OBO
Размер	30x45mm
Цвет	белоснежный; RAL 9010
Материал	Поликарбонат/акрилнитрил-бутадиен-стирол
Минимальная единица продажи	4
Единица расхода	Шт.
Масса	1,803 кг
Единица веса	кг/100 шт.
Углеродный след CO ₂ (GWP) от колыбели до ворот	0,128 кг CO ₂ e / 1 Шт.

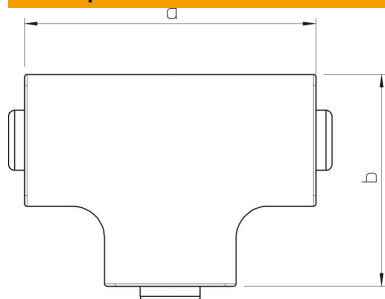
Технический паспорт

Крышка Т-образной и крестообразной секции, для
короба типа WDK 30045

Артикульный номер: 6175698



Размеры



Длина	88 мм
Ширина	45 мм
Высота	30 мм
Размер a	88 мм
Размер b	68 мм

Технические характеристики

Исполнение	Фасонная деталь кожуха
Вид крепления	с фиксатором
Повышение живучести конструкции	нет
для размера короба	30 x 45
Не содержит галогенов	да
Высота канала мин.	45 мм
Глубина канала	30 мм
Вид защиты	IP30
Защитная плёнка	нет
Коэффициент прочности	IK07
Диапазон рабочих температур макс.	90 C
Диапазон рабочих температур мин.	-5 C