

Технический паспорт

Крышка внешнего угла для короба типа WDK 13025

Артикульный номер: 6192141



Крышка внешнего угла для изменения направления каналов для фальшполов WDK типа 13025. В комплект поставки входит соединитель для фальшпола.
Аксессуары для коробов выполнены в виде накладных деталей (крышек).



Поликарбонат/акрилнитрил-бутадиен-стирол

Исходные данные

Артикульный номер	6192141
Тип	WDK HA13025RW
Обозначение 1	Крышка внешнего угла
Обозначение 2	с муфтой для двойного пола
Производитель	OBO
Размер	15x40x40mm
Цвет	белоснежный; RAL 9010
Материал	Поликарбонат/акрилнитрил-бутадиен-стирол
Минимальная единица продажи	10
Единица расхода	Шт.
Масса	0,707 кг
Единица веса	кг/100 шт.
Углеродный след CO ₂ (GWP) от колыбели до ворот	0,0677 кг CO ₂ e / 1 Шт.

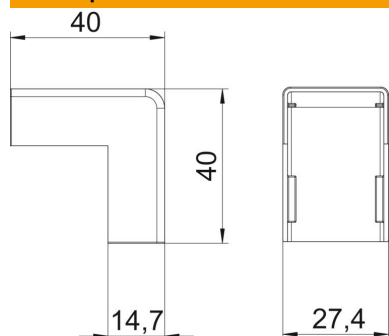
Технический паспорт

Крышка внешнего угла для короба типа WDK 13025

Артикульный номер: 6192141



Размеры



Технические характеристики

Исполнение	Фасонная деталь кожуха
Вид крепления	с фиксатором
Не содержит галогенов	нет
Вид защиты	IP30
Защитная плёнка	нет
Коэффициент прочности самогасящийся	IK04
Да	да
Диапазон рабочих температур макс.	60 C
Диапазон рабочих температур мин.	-5 C