

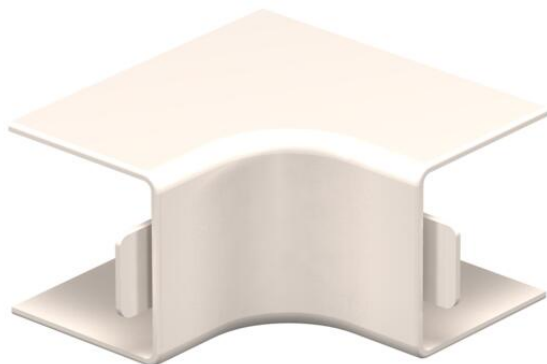
Технический паспорт

Крышка внутреннего угла

Артикульный номер: 6160042



Крышка внутреннего угла для изменения направления короба WDK.
Аксессуары для коробов выполнены в виде накладных деталей (крышек).

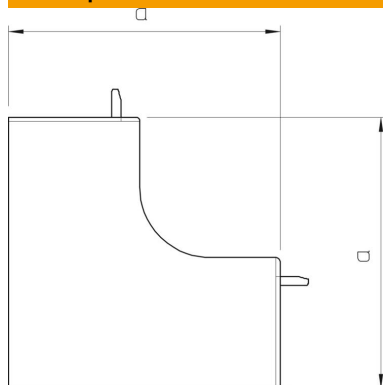


PVC Поливинилхлорид

Исходные данные

Артикульный номер	6160042
Тип	WDK HI25025CW
Обозначение 1	Крышка внутреннего угла
Производитель	OBO
Размер	25x25mm
Цвет	кремовый; RAL 9001
Материал	Поливинилхлорид
Минимальная единица продажи	4
Единица расхода	Шт.
Масса	1,669 кг
Единица веса	кг/100 шт.
Углеродный след CO ₂ (GWP) от колыбели до ворот	0,0439 кг CO ₂ e / 1 Шт.

Размеры



Длина	50 мм
Ширина	25 мм
Высота	25 мм
Размер a	50 мм

Технический паспорт

Крышка внутреннего угла

Артикульный номер: 6160042



Технические характеристики

Исполнение	Фасонная деталь кожуха
Вид крепления	с фиксатором
Повышение живучести конструкции	нет
Не содержит галогенов	нет
Вид защиты	IP30
Защитная плёнка	нет
Коэффициент прочности	IK04
Диапазон рабочих температур макс.	60 C
Диапазон рабочих температур мин.	-5 C
Угловой диапазон макс.	90 мм
Угловой диапазон мин.	90 мм