

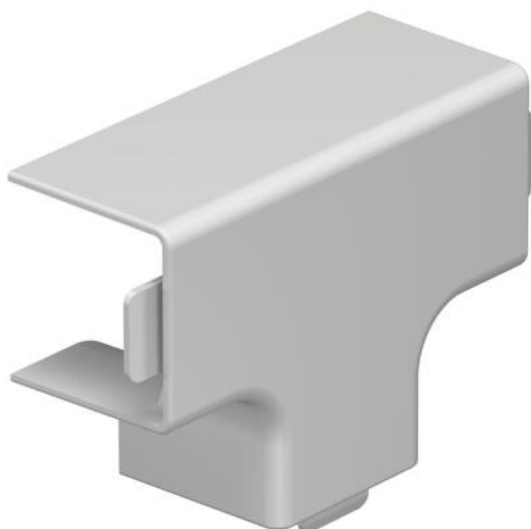
Технический паспорт

Крышка Т-образной секции, для короба типа WDK 25025

Артикульный номер: 6192483



Крышка Т-образной секции для изменения направления коробов WDK.
Аксессуары для коробов выполнены в виде накладных деталей (крышек).



PVC Поливинилхлорид

Исходные данные

Артикульный номер	6192483
Тип	WDK HT25025RW
Обозначение 1	Колпачок тройника
Производитель	OBO
Размер	25x25mm
Цвет	белоснежный; RAL 9010
Материал	Поливинилхлорид
Минимальная единица продажи	4
Единица расхода	Шт.
Масса	1,171 кг
Единица веса	кг/100 шт.
Углеродный след CO ₂ (GWP) от колыбели до ворот	0,0582 кг CO ₂ e / 1 Шт.

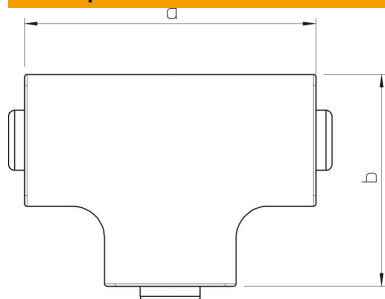
Технический паспорт

Крышка T-образной секции, для короба типа WDK 25025

Артикульный номер: 6192483



Размеры



Длина	68 мм
Ширина	25 мм
Высота	25 мм
Размер a	68 мм
Размер b	48 мм
Размер Н	25 мм

Технические характеристики

Исполнение	Фасонная деталь кожуха
Вид крепления	с фиксатором
Повышение живучести конструкции	нет
для размера короба	25 x 25
Не содержит галогенов	нет
Глубина канала	25 мм
Вид защиты	IP30
Защитная плёнка	нет
Коэффициент прочности	IK04
Диапазон рабочих температур макс.	60 C
Диапазон рабочих температур мин.	-5 C