

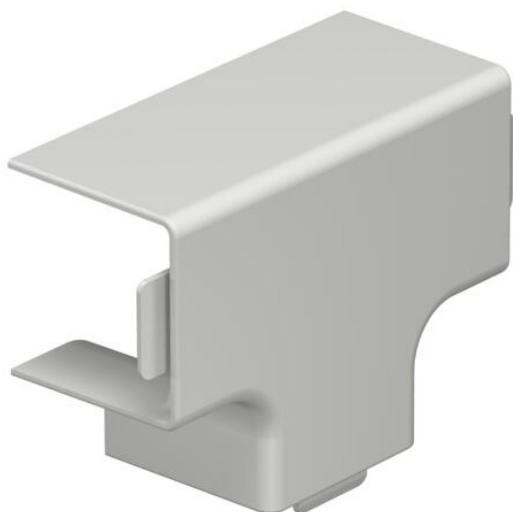
Технический паспорт

Крышка Т-образной секции, для короба типа WDK 30030

Артикульный номер: 6192513



Крышка Т-образной секции для изменения направления коробов WDK.



PVC Поливинилхлорид

Исходные данные

Артикульный номер	6192513
Тип	WDK НТ30030RW
Обозначение 1	Колпачок тройника
Производитель	OBO
Размер	30x30mm
Цвет	белоснежный; RAL 9010
Материал	Поливинилхлорид
Минимальная единица продажи	4
Единица расхода	Шт.
Масса	1,542 кг
Единица веса	кг/100 шт.
Углеродный след CO ₂ (GWP) от колыбели до ворот	0,0515 кг CO ₂ e / 1 Шт.

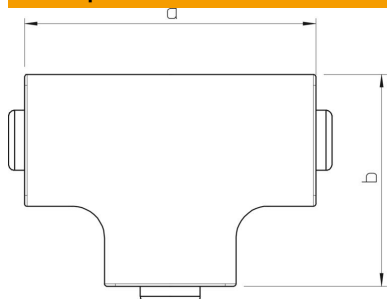
Технический паспорт

Крышка T-образной секции, для короба типа WDK 30030

Артикульный номер: 6192513



Размеры



Длина	50 мм
Ширина	30 мм
Высота	30 мм
Размер a	50 мм
Размер b	39 мм
Размер Н	30 мм

Технические характеристики

Исполнение	Фасонная деталь кожуха
Вид крепления	с фиксатором
Повышение живучести конструкции	нет
для размера короба	30 x 30
Не содержит галогенов	нет
Глубина канала	30 мм
Вид защиты	IP30
Защитная плёнка	нет
Коэффициент прочности	IK04
Диапазон рабочих температур макс.	60 C
Диапазон рабочих температур мин.	-5 C