

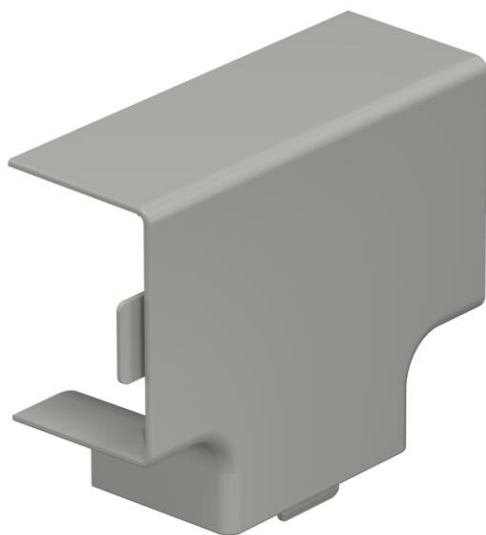
Технический паспорт

Крышка Т-образной секции, для короба типа WDK 30045

Артикульный номер: 6158552



Крышка Т-образной секции для изменения направления короба WDK.
Аксессуары для коробов выполнены в виде накладных деталей (крышек).



PVC Поливинилхлорид

Исходные данные

Артикульный номер	6158552
Тип	WDK НТ30045GR
Обозначение 1	Колпачок тройника
Производитель	OBO
Размер	30x45mm
Цвет	серый камень; RAL 7030
Материал	Поливинилхлорид
Минимальная единица продажи	4
Единица расхода	Шт.
Масса	2,003 кг
Единица веса	кг/100 шт.
Углеродный след CO ₂ (GWP) от колыбели до ворот	0,0653 кг CO ₂ e / 1 Шт.

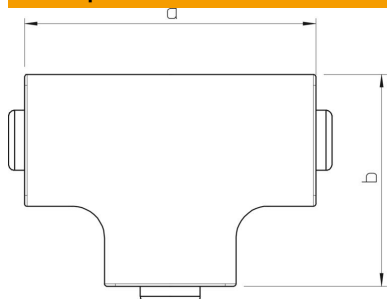
Технический паспорт

Крышка T-образной секции, для короба типа WDK 30045

Артикульный номер: 6158552



Размеры



Длина	88 мм
Ширина	45 мм
Высота	30 мм
Размер a	88 мм
Размер b	68 мм
Размер Н	45 мм

Технические характеристики

Исполнение	Фасонная деталь кожуха
Вид крепления	с фиксатором
Повышение живучести конструкции	нет
для размера короба	30 x 45
Не содержит галогенов	нет
Глубина канала	30 мм
Вид защиты	IP30
Защитная плёнка	нет
Коэффициент прочности	IK04
Диапазон рабочих температур макс.	60 C
Диапазон рабочих температур мин.	-5 C